



# VAN OPSTAL

B e n e l u x

## Van Opstal & C° s.a.

Boomsesteenweg 34, B- 2630 Aartselaar

Tel.: 03- 887.40.48 • Fax: 03- 887.76.06

E-mail: [info@vanopstal.be](mailto:info@vanopstal.be)

[www.vanopstal.be](http://www.vanopstal.be)

## Van Opstal Nederland b.v.

Minden 56, NL- 7327 AW Apeldoorn

Tel.: 055- 543.03.33 • Fax: 055- 543.00.09

E-mail: [info@vanopstal.nl](mailto:info@vanopstal.nl)

[www.vanopstal.nl](http://www.vanopstal.nl)



## COMPAS

© Toute reproduction, même partielle,  
est interdite sans autorisation écrite de  
Van Opstal & C° s.a.

### Index

Charnières pour portes abattante.....	26
Compas pour meubles .....	30
Ferrure pour couvercles de coffres .....	45
Système de porte .....	46
Système de portes abattantes Salice .....	23
Système pour portes relevables Kesseböhmer .....	1
Systèmes pour portes relevables Salice .....	20

Notes



## SYSTÈME POUR PORTES RELEVABLES KESSEBÖHMER

## FREEFOLD

**FREEfold, ferrure**

- hauteur armoire: de 450 à 1040 mm
- largeur armoire: jusqu'à 1800 mm
- poids de la face: de 1,9 kg à 20,9 kg
- encombrement (profondeur): 288 mm
- recul de la tablette: 25 mm
- montage supérieure de la face: charnière standard 110°

- le kit comprend:
  - 2 mécanismes FREEfold (G + D)
  - 2 fixations de face

- caches, adaptateur et charnière centrale à commander séparément

- par kit

N° de com.	Finition	Hauteur armoire	Poids de la porte, poignée incl.	Emballage
061500	nickelé	450-480 mm	2,8-5,7 kg	1 kit
061501	nickelé	450-480 mm	5,6-11,3 kg	1 kit
061502	nickelé	450-480 mm	8,3-16,3 kg	1 kit
061504	nickelé	480-530 mm	2,6-5,2 kg	1 kit
061505	nickelé	480-530 mm	5,2-10,6 kg	1 kit
061506	nickelé	480-530 mm	7,8-15,1 kg	1 kit
061508	nickelé	520-590 mm	2,4-5,9 kg	1 kit
061509	nickelé	520-590 mm	4,8-9,8 kg	1 kit
061510	nickelé	520-590 mm	7,2-14,1 kg	1 kit
061511	nickelé	520-590 mm	11,8-23,3 kg	1 kit
061512	nickelé	580-650 mm	2,2-4,4 kg	1 kit
061513	nickelé	580-650 mm	4,3-8,8 kg	1 kit
061514	nickelé	580-650 mm	6,0-12,2 kg	1 kit
061515	nickelé	580-650 mm	10,6-20,9 kg	1 kit
061516	nickelé	630-730 mm	1,9-4,0 kg	1 kit
061517	nickelé	630-730 mm	3,9-7,9 kg	1 kit
061518	nickelé	630-730 mm	5,8-11,6 kg	1 kit
061519	nickelé	630-730 mm	9,5-18,7 kg	1 kit
061520	nickelé	710-790 mm	3,5-7,2 kg	1 kit
061521	nickelé	710-790 mm	5,2-10,3 kg	1 kit
061522	nickelé	710-790 mm	8,7-17,2 kg	1 kit
061523	nickelé	770-840 mm	3,2-6,7 kg	1 kit
061524	nickelé	770-840 mm	4,9-9,8 kg	1 kit
061525	nickelé	770-840 mm	8,0-15,5 kg	1 kit
061526	nickelé	840-910 mm	4,5-9,0 kg	1 kit
061527	nickelé	840-910 mm	7,3-14,6 kg	1 kit
061528	nickelé	910-970 mm	4,2-8,0 kg	1 kit
061529	nickelé	910-970 mm	6,8-13,5 kg	1 kit
061530	nickelé	960-1010 mm	3,9-7,6 kg	1 kit
061531	nickelé	960-1010 mm	6,5-12,8 kg	1 kit
061532	nickelé	1000-1040 mm	3,7-7,3 kg	1 kit
061533	nickelé	1000-1040 mm	6,2-12,3 kg	1 kit



**FREEfold, caches**

- optique élégant et mince
- discret dans le meuble

- par kit (G + D)

N° de com.	Finition	-	Emballage
069182	anthracite	-	1 kit
061534	gris	-	1 kit
061535	blanc	-	1 kit



**FREEfold, adaptateur**

- pour portes cadre alu 20 mm

- par kit

N° de com.	Finition	Pour profil en aluminium avec épaisseur	Emballage
061536	nickelé	20 mm	1 kit

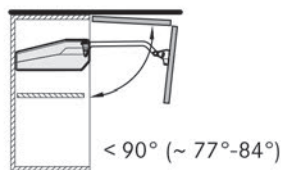


**FREEfold, charnière centrale**

- système anti-coincement des doigts intégré

- par pièce

N° de com.	Finition	Description	Emballage
061537	nickelé	pour vis Euro	1



**FREEfold limiteur d'angle**

- par kit

N° de com.	Finition	Limite	Emballage
061656	gris	77°-84°	25 kits

## FREESLIDE

**FREEslide, ferrure**

- hauteur armoire: de 320 à 600 mm
- largeur armoire: jusqu'à 1800 mm
- poids de la face: de 1,6 kg à 19,6 kg
- encombrement (profondeur): 277 mm
- recul de la tablette: 54 mm

## - le kit comprend:

- 2 ferrures FREEslide (G + D)
- 2 fixations de face
- 2 manchons

- caches, adaptateur et barre de torsion à commander séparément

- par kit

N° de com.	Finition	Hauteur armoire	Hauteur intérieure	Poids de la porte poignée incl.	Emballage
061539	nickelé	320-360 mm	min. 280 mm	3,0-5,7 kg	1 kit
061540	nickelé	320-360 mm	min. 280 mm	4,8-9,3 kg	1 kit
061541	nickelé	320-360 mm	min. 280 mm	8,7-16,5 kg	1 kit
061542	nickelé	345-420 mm	min. 308 mm	2,4-4,8 kg	1 kit
061543	nickelé	345-420 mm	min. 308 mm	4,1-8,0 kg	1 kit
061544	nickelé	345-420 mm	min. 308 mm	7,4-14,0 kg	1 kit
061545	nickelé	345-420 mm	min. 308 mm	11,0-19,6 kg	1 kit
061546	nickelé	380-500 mm	min. 343 mm	2,0-3,8 kg	1 kit
061547	nickelé	380-500 mm	min. 343 mm	3,4-6,7 kg	1 kit
061548	nickelé	380-500 mm	min. 343 mm	6,3-11,8 kg	1 kit
061549	nickelé	380-500 mm	min. 343 mm	9,3-17,4 kg	1 kit
061550	nickelé	430-600 mm	min. 388 mm	1,6-3,3 kg	1 kit
061551	nickelé	430-600 mm	min. 388 mm	2,6-5,5 kg	1 kit
061552	nickelé	430-600 mm	min. 388 mm	5,0-9,7 kg	1 kit
061553	nickelé	430-600 mm	min. 388 mm	7,4-14,6 kg	1 kit

**FREEslide, caches**

- optique élégant et mince
- discret dans le meuble

- par kit (G + D)

N° de com.	Finition		Emballage
069184	anthracite	-	1 kit
061554	gris	-	1 kit
061555	blanc	-	1 kit



**FREEslide, adaptateur**

- pour portes cadre alu 20 mm

- par kit

N° de com.	Finition	Pour profil en aluminium avec épaisseur	Emballage
061536	nickelé	20 mm	1 kit



**FREEslide, barre de torsion**

- par pièce

N° de com.	Finition	Longueur	Largeur armoire	Epaisseur panneaux	Emballage
061567	aluminium eloxé	324 mm	450 mm	16-19 mm	1
061568	aluminium eloxé	374 mm	500 mm	16-19 mm	1
061569	aluminium eloxé	474 mm	600 mm	16-19 mm	1
061570	aluminium eloxé	674 mm	800 mm	16-19 mm	1
061571	aluminium eloxé	774 mm	900 mm	16-19 mm	1
061572	aluminium eloxé	874 mm	1000 mm	16-19 mm	1
061573	aluminium eloxé	1074 mm	1200 mm	16-19 mm	1
061574	aluminium eloxé	1470 mm	1600 mm	16-19 mm	1
061575	aluminium eloxé	1674 mm	1800 mm	16-19 mm	1

## FREESWING

**FREESwing, ferrure**

- hauteur armoire: de 370 à 800 mm
- largeur armoire: jusqu'à 1800 mm
- poids de la face: de 1,8 kg à 17,1 kg
- encombrement (profondeur): 273 mm
- recul de la tablette: 25 mm

- le kit comprend:
  - 2 mécanismes FREEswing (G + D)
  - 2 fixations de face
  - 2 manchons

- caches, adaptateur et barre de torsion à commander séparément

- par kit

hauteur meuble	poids façade	type	hauteur meuble	poids façade	type
370 mm	1,8-4,0	S1sw	600 mm	2,5-5,3	S2sw
	3,4-6,5	S4sw		4,7-9,3	S5sw
	5,2-10,3	S7sw		7,5-14,5	S8sw
400 mm	1,8-3,9	S1sw	670 mm	2,5-4,8	S2sw
	3,3-6,3	S4sw		4,5-8,8	S5sw
	5,0-10,0	S7sw		7,0-13,5	S8sw
450 mm	1,8-3,7	S1sw	670 mm	3,2-6,5	S3sw
	3,2-6,1	S4sw		5,7-11,3	S6sw
	4,8-9,4	S7sw		8,5-17,1	S9sw
500 mm	1,9-3,5	S1sw	700 mm	3,1-6,3	S3sw
	3,0-5,8	S4sw		5,6-11,1	S6sw
	4,5-8,9	S7sw		8,4-16,7	S9sw
500 mm	2,5-5,9	S2sw	750 mm	3,0-6,0	S3sw
	5,0-10,0	S5sw		5,4-10,7	S6sw
	8,2-15,9	S8sw		8,2-16,0	S9sw
550 mm	2,5-5,6	S2sw	800 mm	2,9-5,7	S3sw
	4,8-9,6	S5sw		5,3-10,3	S6sw
	7,8-15,2	S8sw		5,0-15,3	S9sw

N° de com.	Finition	Type (détails: voir autre tableau)	Emballage
061556	nickelé	S1sw	1 kit
061557	nickelé	S2sw	1 kit
061558	nickelé	S3sw	1 kit
061559	nickelé	S4sw	1 kit
061560	nickelé	S5sw	1 kit
061561	nickelé	S6sw	1 kit
061562	nickelé	S7sw	1 kit
061563	nickelé	S8sw	1 kit
061564	nickelé	S9sw	1 kit

**FREESwing, caches**

- optique élégant et mince
- discret dans le meuble

- par kit (G + D)

N° de com.	Finition	-	Emballage
069183	anthracite	-	1 kit
061565	gris	-	1 kit
061566	blanc	-	1 kit



**FREEswing, adaptateur**

- pour portes cadre alu 22 mm

- par kit

N° de com.	Finition	Pour profil en aluminium avec épaisseur	Emballage
061536	nickelé	20 mm	1 kit



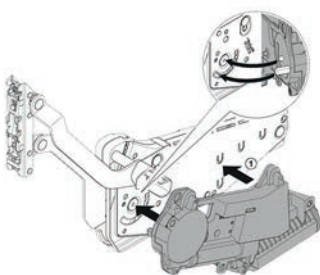
**FREEswing, barre de torsion**

- par pièce

N° de com.	Finition	Longueur	Largeur armoire	Epaisseur panneaux	Emballage
061567	aluminium eloxé	324 mm	450 mm	16-19 mm	1
061568	aluminium eloxé	374 mm	500 mm	16-19 mm	1
061569	aluminium eloxé	474 mm	600 mm	16-19 mm	1
061570	aluminium eloxé	674 mm	800 mm	16-19 mm	1
061571	aluminium eloxé	774 mm	900 mm	16-19 mm	1
061572	aluminium eloxé	874 mm	1000 mm	16-19 mm	1
061573	aluminium eloxé	1074 mm	1200 mm	16-19 mm	1
061574	aluminium eloxé	1470 mm	1600 mm	16-19 mm	1
061575	aluminium eloxé	1674 mm	1800 mm	16-19 mm	1



## ETOUCH POUR PORTES RELEVABLES FREE TYPE FREEFOLD, FREESLIDE ET FREESWING

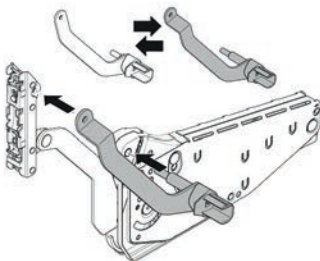
**Kit eTouch pour systèmes pour portes relevables type FREEfold, FREESlide et FREESwing**

- éffleurer la porte suffit pour ouvrir l'armoire
- aucun traitement supplémentaire de la face ou du caisson n'est nécessaire
- rétro-équipement possible
- reconnaissance d'obstacle intégrée
- opération manuelle possible en cas de coupure de courant
- connexion 24V pour l'éclairage de l'armoire
- largeur max. du caisson: 1200 mm

- le kit contient:
  - unité de motorisation
  - adaptateur, gabarit de perçage, vis
  - 2 boutons télé-commande

- par kit

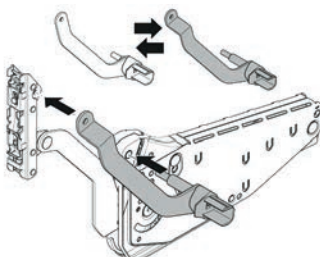
N° de com.	Finition	eTouch drive pour	Emballage
061593	-	FREEfold, FREESlide et FREESwing	1 kit

**Bras pour FREESlide**

- ce bras remplace le bras gauche du FREESlide standard
- pour le FREESwing vous avez besoin d'un autre bras (voir plus bas)
- pour le FREEfold aucun bras n'est nécessaire

- par pièce

N° de com.	Finition	Bras pour armoire avec hauteur	Emballage
061595	nickelé	320-360 mm	1
061596	nickelé	345-420 mm	1
061597	nickelé	380-500 mm	1
061598	nickelé	430-600 mm	1

**Bras pour FREESwing**

- ce bras remplace le bras gauche du FREESwing standard

- par pièce

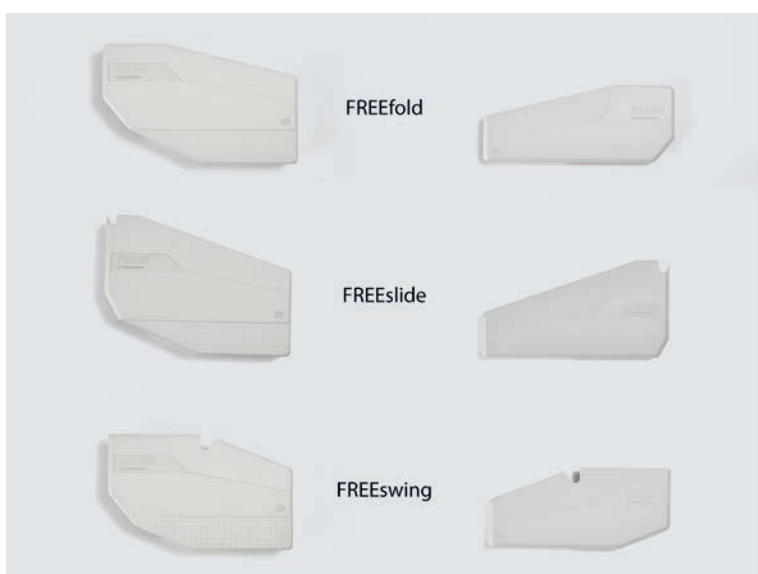
N° de com.	Finition	Bras pour armoire avec hauteur	Emballage
061599	nickelé	370-800 mm	1



**Barre de torsion pour FREEslide et FREEswing**

- barre de torsion standard
- doit être recoupé de 25 mm
- largeur max. du caisson: 1200 mm
- par pièce

N° de com.	Finition	Longueur	Largeur armoire	Epaisseur panneaux	Emballage
061567	aluminium eloxé	324 mm	450 mm	16-19 mm	1
061568	aluminium eloxé	374 mm	500 mm	16-19 mm	1
061569	aluminium eloxé	474 mm	600 mm	16-19 mm	1
061570	aluminium eloxé	674 mm	800 mm	16-19 mm	1
061571	aluminium eloxé	774 mm	900 mm	16-19 mm	1
061572	aluminium eloxé	874 mm	1000 mm	16-19 mm	1
061573	aluminium eloxé	1074 mm	1200 mm	16-19 mm	1



**Caches eTouch**

- par kit

N° de com.	Finition	Caches pour	Emballage
069242	anthracite	FREEfold	1 kit
061607	gris	FREEfold	1 kit
061608	blanc	FREEfold	1 kit
069243	anthracite	FREEslide	1 kit
061609	gris	FREEslide	1 kit
061610	blanc	FREEslide	1 kit
069244	anthracite	FREEswing	1 kit
061611	gris	FREEswing	1 kit
061612	blanc	FREEswing	1 kit



**Câble d'alimentation pour eTouch**

- par pièce

N° de com.	Finition		Emballage
061615	noir	-	1

## FREEFLAP MINI

**FREEflap mini, ferrure**

- hauteur armoire: de 200 à 450 mm
- poids de la face: de 0,65 kg à 15,3 kg
- encombrement (hauteur): 167 mm
- encombrement (profondeur): 107 mm

- le kit comprend:
  - 2 mécanismes FREEflap mini (G + D)
  - 2 caches
  - 2 fixations de face

- adaptateur et limiteur d'angle à commander séparément

- par kit

	FREEflap mini A	FREEflap mini B	FREEflap mini C
hauteur meuble	poids façade	poids façade	poids façade
≥ 200 mm	1,7-4,6	3,7-7,9	6,8-14,7
≤ 225 mm	1,5-4,1	3,1-7,1	6,0-13,1
≤ 250 mm	1,3-3,8	2,9-6,4	5,4-11,8
≤ 275 mm	1,2-3,3	2,5-5,7	4,8-10,6
≤ 300 mm	1,1-3,1	2,4-5,1	4,4-9,6
≤ 325 mm	1,0-2,8	2,1-4,6	4,0-8,8
≤ 350 mm	0,9-2,6	2,0-4,2	3,7-8,1
≤ 375 mm	0,9-2,3	1,9-3,8	3,5-7,5
≤ 400 mm	0,8-2,1	1,7-3,6	3,2-7,0
≤ 425 mm	0,7-1,9	1,5-3,4	2,9-6,5
≤ 450 mm	0,6-1,7	1,4-3,2	2,7-6,1

N° de com.	Finition	Type (détails: voir autre tableau)	Angle d'ouverture	Emballage
069246	anthracite	FREEflap mini A	107°	1 kit
069247	anthracite	FREEflap mini B	107°	1 kit
069248	anthracite	FREEflap mini C	107°	1 kit
051640	gris	FREEflap mini A	107°	1 kit
051641	gris	FREEflap mini B	107°	1 kit
051642	gris	FREEflap mini C	107°	1 kit
061576	blanc	FREEflap mini A	107°	1 kit
061577	blanc	FREEflap mini B	107°	1 kit
061578	blanc	FREEflap mini C	107°	1 kit

**FREEflap mini, adaptateur**

- pour portes cadre alu 22 mm

- par kit

N° de com.	Finition	Pour profil en aluminium avec épaisseur	Emballage
061536	nickelé	20 mm	1 kit

**FREEflap mini, limiteur d'angle**

- il est nécessaire d'utiliser 2 limiteurs

- par pièce

N° de com.	Finition	Angle	Emballage
051992	gris	90°	1

FREEFLAP FORTE



**FREEflap forte, ferrure**

- hauteur armoire: de 350 à 650 mm
- poids de la face: de 2,7 kg à 27,3 kg
- encombrement (hauteur): 184 mm
- encombrement (profondeur): 130 mm
- limiteur d'angle intégré (90°)

- le kit comprend:
  - 2 mécanismes FREEflap forte (G + D)
  - 2 caches
  - 2 fixations de face

- adaptateur à commander séparément

- par kit

	FREEflap forte D	FREEflap forte E	FREEflap forte F	FREEflap forte G
hauteur meuble	poids façade	poids façade	poids façade	poids façade
≥ 350	5,2-11,0	6,7-14,3	10,1-21,4	13,5-27,3
≤ 375	4,9-10,2	6,3-13,1	9,4-19,8	12,5-25,2
≤ 400	4,7-9,6	5,9-12,4	8,9-18,6	11,8-23,3
≤ 425	4,4-9,0	5,6-11,6	8,3-17,4	11,0-21,8
≤ 450	4,1-8,4	5,2-10,9	7,8-16,3	10,4-20,5
≤ 475	3,9-8,0	4,9-10,3	7,4-15,4	9,8-19,3
≤ 500	3,7-7,5	4,7-9,7	7,0-14,6	9,2-18,3
≤ 525	3,5-7,1	4,4-9,2	6,6-13,9	8,8-17,3
≤ 550	3,3-6,8	4,2-8,8	6,3-13,2	8,3-16,5
≤ 575	3,2-6,5	4,0-8,4	6,0-12,5	8,0-15,6
≤ 600	3,0-6,2	3,8-8,0	5,7-12,0	7,6-15,0
≤ 625	2,8-5,9	3,6-7,6	5,4-11,5	7,2-14,4
≤ 650	2,6-5,6	3,4-7,3	5,3-11,0	6,9-14,0

N° de com.	Finition	Type (détails: voir autre tableau)	Angle d'ouverture	Emballage
069249	anthracite	FREEflap forte D	107°	1 kit
069250	anthracite	FREEflap forte E	107°	1 kit
069251	anthracite	FREEflap forte F	107°	1 kit
069252	anthracite	FREEflap forte G	107°	1 kit
051987	gris	FREEflap forte D	107°	1 kit
051988	gris	FREEflap forte E	107°	1 kit
051989	gris	FREEflap forte F	107°	1 kit
051990	gris	FREEflap forte G	107°	1 kit
061579	blanc	FREEflap forte D	107°	1 kit
061580	blanc	FREEflap forte E	107°	1 kit
061581	blanc	FREEflap forte F	107°	1 kit
061582	blanc	FREEflap forte G	107°	1 kit



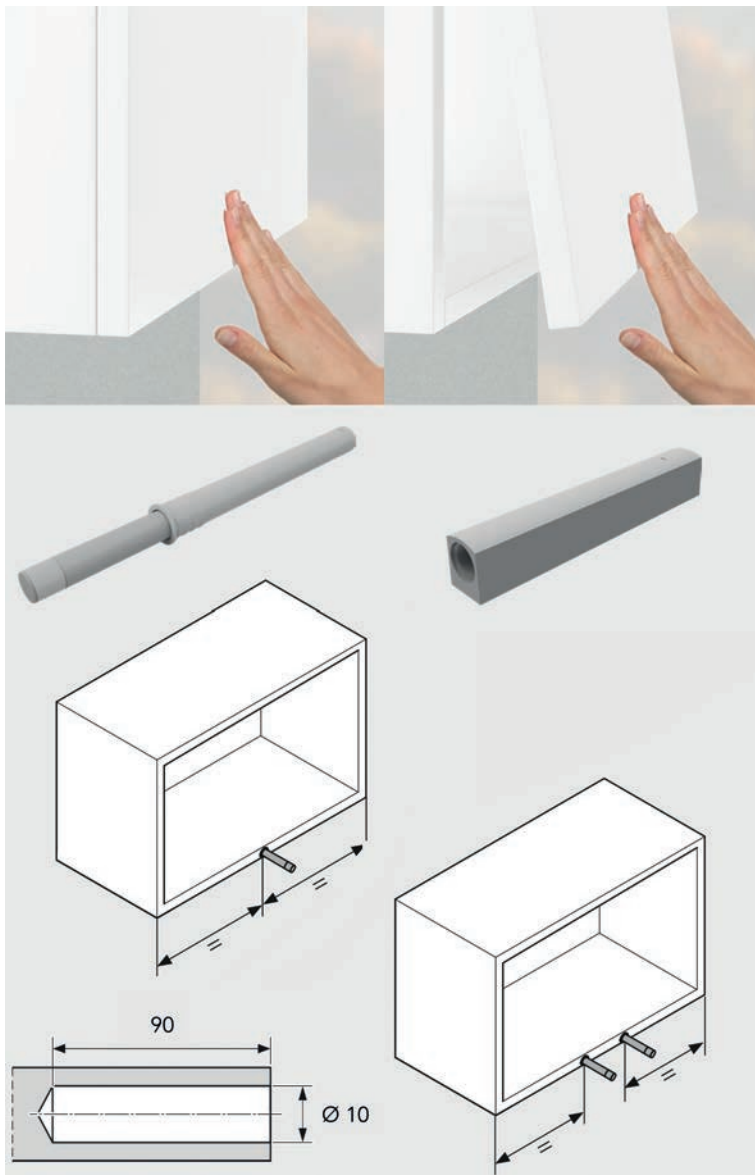
**FREEflap forte, adaptateur**

- pour portes cadre en alu 22 mm

- par kit

N° de com.	Finition	Pour profil en aluminium avec épaisseur	Emballage
061536	nickelé	20 mm	1 kit

PUSH-TO-OPEN POUR FREEFLAP MINI ET FREEFLAP FORTE



Push-to-open pour FREEflap mini et FREEflap forte

- va-et-vient pour portes sans poignée
- à encastrer ou à monter dans un boîtier

- par pièce

FREEflap mini		Poids de la façade				
Hauteur meuble mm		kg	kg	kg	kg	kg
250	A	1,3 - 3,1	3,1 - 3,8	-	-	-
	B	-	2,9 - 5,1	5,1 - 6,4	-	-
	C	-	-	5,4 - 6,9	6,9 - 10,5	10,5 - 11,8
275	A	1,2 - 3,0	3,0 - 3,3	-	-	-
	B	2,5 - 3,3	3,3 - 5,0	5,0 - 5,7	-	-
	C	-	-	4,8 - 6,8	6,8 - 10,0	10,0 - 10,6
300	A	1,1 - 2,7	2,7 - 3,1	-	-	-
	B	2,4 - 3,0	3,0 - 4,6	4,6 - 5,1	-	-
	C	-	-	4,4 - 6,6	6,6 - 9,6	-
325	A	1,0 - 2,6	2,6 - 2,8	-	-	-
	B	2,1 - 3,0	3,0 - 4,2	4,2 - 4,6	-	-
	C	-	-	4,0 - 6,0	6,0 - 8,8	-
350	A	0,9 - 2,4	2,4 - 2,6	-	-	-
	B	2,0 - 2,9	2,9 - 4,2	-	-	-
	C	-	3,7 - 3,9	3,9 - 5,9	5,9 - 8,1	-
375	A	0,9 - 2,3	-	-	-	-
	B	1,9 - 2,7	2,7 - 3,8	-	-	-
	C	-	3,5 - 3,9	3,9 - 5,7	5,7 - 7,5	-
400	A	0,8 - 2,1	-	-	-	-
	B	1,7 - 2,7	2,7 - 3,6	-	-	-
	C	-	3,2 - 3,8	3,8 - 5,6	5,6 - 7,0	-
FREEflap forte		Poids de la façade				
Hauteur meuble mm		kg	kg	kg	kg	kg
400	D	-	4,7 - 9,0	9,0 - 9,6	-	-
	E	-	5,9 - 7,9	7,9 - 11,6	11,6 - 12,4	-
	F	-	-	8,9 - 10,7	10,7 - 17,2	17,2 - 18,6
	G	-	-	11,8 - 12,3	12,3 - 17,9	17,9 - 23,3
450	D	4,1 - 5,0	5,0 - 8,4	-	-	-
	E	-	5,2 - 7,9	7,9 - 10,9	-	-
	F	-	-	7,8 - 10,2	10,2 - 16,3	-
	G	-	-	10,4 - 10,8	10,8 - 16,7	16,7 - 20,5
500	D	3,7 - 4,9	4,9 - 7,5	-	-	-
	E	-	4,7 - 7,8	7,8 - 9,7	-	-
	F	-	-	7,0 - 10,0	10,0 - 14,6	-
	G	-	-	9,2 - 10,7	10,7 - 16,0	16,0 - 18,3
550	D	3,3 - 4,9	4,9 - 6,8	-	-	-
	E	4,2 - 4,5	4,5 - 7,5	7,5 - 8,8	-	-
	F	-	6,3 - 6,8	6,8 - 9,7	9,7 - 13,2	-
	G	-	-	8,3 - 10,4	10,4 - 15,3	15,3 - 16,5
600	D	3,0 - 4,7	4,7 - 6,2	-	-	-
	E	3,8 - 4,2	4,2 - 7,2	7,2 - 8,0	-	-
	F	-	5,7 - 6,7	6,7 - 9,2	9,2 - 12,0	-
	G	-	-	7,6 - 10,2	10,2 - 15,0	-
<b>Push-to-open</b>	<b>Art.-Nr.</b>	<b>Art.-Nr.</b>	<b>Art.-Nr.</b>	<b>Art.-Nr.</b>	<b>Art.-Nr.</b>	
	1x	1x	1x	2x	2x	
	<b>061653</b>	<b>061654</b>	<b>061625</b>	<b>061654</b>	<b>061625</b>	

N° de com.	Finition	Description	Code couleur	Newton	Emballage
061653	gris	va-et-vient	vert	17-23 N	10
061654	gris	va-et-vient	jaune	22-34 N	10
061625	gris	va-et-vient	bleu	26-48 N	10
061626	gris	boîtier	-	-	10

ETOUCH POUR PORTES RELEVABLES FREE TYPE FREEFLAP FORTE



**Kit eTouch pour systèmes pour portes relevables type FREEflap forte**

- éffleurer la porte suffit pour ouvrir l'armoire
- aucun traitement supplémentaire de la face ou du caisson n'est nécessaire
- rétro-équipement possible
- reconnaissance d'obstacle intégrée
- opération manuelle possible en cas de coupure de courant
- largeur max. du caisson: 1200 mm

- le kit contient:
  - unité de motorisation
  - fixation de face
  - adaptateur, gabarit de perçage, vis
  - 2 boutons télé-commande

- par kit

N° de com.	Finition	eTouch drive pour	Emballage
061594	-	FREEflap	1 kit



**Caches eTouch**

- par kit

N° de com.	Finition	Caches pour	Emballage
069245	anthracite	FREEflap	1 kit
061613	gris	FREEflap	1 kit
061614	blanc	FREEflap	1 kit



**Câble d'alimentation pour eTouch**

- par pièce

N° de com.	Finition		Emballage
061615	noir	-	1

GABARIT



**Gabarit pour FREEfold, FREEslide, FREEswing et FREEflap**

- par pièce

N° de com.	Finition	Description	Emballage
061616	gris	gabarit pour FREEfold	1
061617	gris	gabarit pour FREEswing	1
061618	gris	gabarit pour FREEslide	1
061619	blanc	gabarit pour FREEflap	1

## FERRURE FREESPACE STANDARD

**Ferrure FREEspace standard**

- hauteur armoire: de 225 à 650 mm
- largeur armoire: jusqu'à 1800 mm
- poids de la face: de 0,7 à 19,1 kg  
(le poids de la face = la face + 2x le poids de la poignée)
- encombrement (profondeur): seulement 63 mm
- avec limiteur d'angle intégré 107°-90°

- le kit comprend:
  - 2 mécanismes FREEspace standard (G + D)
  - 2 fixations de face avec vis

- par kit

	Type B	Type C	Type D	Type E	Type F
Hauteur face mm	Poids face mm	Poids face mm	Poids face mm	Poids face mm	Poids face mm
225	2,3-4,3	3,8- 7,1	6,4- 9,3	9,2-13,4	13,4- 19,1
250	1,9-3,9	3,4-6,4	5,8- 9,1	8,3-12,6	12,1- 17,2
275	1,9-3,5	3,1-5,8	5,3-8,2	7,5-12,0	11,0-15,6
300	1,7-3,2	2,8-5,3	4,8-7,5	6,9-11,0	10,1-14,3
325	1,6-3,0	2,6-4,9	4,4-7,0	6,4-10,2	9,3-13,2
350	1,5-2,8	2,4-4,6	4,1-6,5	5,9- 9,5	8,6-12,3
375	1,3-2,6	2,2-4,3	3,8-6,0	5,5- 8,8	8,1- 11,4
400	1,2-2,4	2,1-4,0	3,6-5,6	5,2- 8,3	7,6-10,7
425	1,1-2,3	2,0-3,8	3,4-5,3	4,9- 7,8	7,1-10,1
450	1,0-2,1	1,9-3,5	3,2-5,0	4,6- 7,3	6,7- 9,5
475	1,0-2,0	1,8-3,4	3,0-4,7	4,3- 7,0	6,4- 9,0
500	0,9- 1,9	1,7-3,2	2,9-4,5	4,1- 6,6	6,0- 8,6
525	0,9- 1,8	1,6-3,0	2,7-4,3	3,9- 6,3	5,7- 8,2
550	0,8- 1,7	1,5-2,9	2,6-4,1	3,7- 6,0	5,5- 7,8
575	0,8- 1,7	1,4-2,8	2,5-3,9	3,6- 5,7	5,2- 7,4
600	0,8- 1,6	1,4-2,7	2,4-3,7	3,4- 5,5	5,0- 7,1
625	0,7- 1,5	1,3-2,5	2,3-3,6	3,3- 5,3	4,8- 6,8
650	0,7- 1,5	1,3-2,4	2,2-3,5	3,2- 5,1	4,6- 6,6

N° de com.	Finition	Type	Emballage
069315	anthracite	type B	1 kit
069314	blanc	type B	1 kit
069316	noir	type B	1 kit
069318	anthracite	type C	1 kit
069317	blanc	type C	1 kit
069319	noir	type C	1 kit
069321	anthracite	type D	1 kit
069320	blanc	type D	1 kit
069322	noir	type D	1 kit
069324	anthracite	type E	1 kit
069323	blanc	type E	1 kit
069325	noir	type E	1 kit
069327	anthracite	type F	1 kit
069326	blanc	type F	1 kit
069328	noir	type F	1 kit

## FERRURE FREESPACE PUSH-TO-OPEN (PTO) AVEC VA-ET-VIENT



### Ferrure FREESpace push-to-open (PTO) avec va-et-vient

- hauteur armoire: de 225 à 650 mm
- largeur armoire: jusqu'à 1800 mm
- poids de la face: de 0,7 à 19,1 kg  
(le poids de la face = la face + 2x le poids de la poignée)
- encombrement (profondeur): seulement 63 mm
- avec limiteur d'angle intégré 107°-90°

- le kit comprend:
  - 2 mécanismes FREESpace push-to-open (PTO) (G + D)
  - 2 fixations de face avec vis
  - 1 va-et-vient

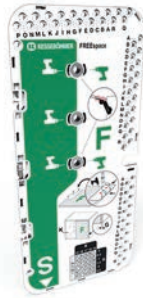
- par kit

	Type B	Type C	Type D	Type E	Type F
Hauteur face mm	Poids face mm	Poids face mm	Poids face mm	Poids face mm	Poids face mm
225	2,3-4,3	3,8-7,1	6,4-9,3	9,2-13,4	13,4-19,1
250	1,9-3,9	3,4-6,4	5,8-9,1	8,3-12,6	12,1-17,2
275	1,9-3,5	3,1-5,8	5,3-8,2	7,5-12,0	11,0-15,6
300	1,7-3,2	2,8-5,3	4,8-7,5	6,9-11,0	10,1-14,3
325	1,6-3,0	2,6-4,9	4,4-7,0	6,4-10,2	9,3-13,2
350	1,5-2,8	2,4-4,6	4,1-6,5	5,9-9,5	8,6-12,3
375	1,3-2,6	2,2-4,3	3,8-6,0	5,5-8,8	8,1-11,4
400	1,2-2,4	2,1-4,0	3,6-5,6	5,2-8,3	7,6-10,7
425	1,1-2,3	2,0-3,8	3,4-5,3	4,9-7,8	7,1-10,1
450	1,0-2,1	1,9-3,5	3,2-5,0	4,6-7,3	6,7-9,5
475	1,0-2,0	1,8-3,4	3,0-4,7	4,3-7,0	6,4-9,0
500	0,9-1,9	1,7-3,2	2,9-4,5	4,1-6,6	6,0-8,6
525	0,9-1,8	1,6-3,0	2,7-4,3	3,9-6,3	5,7-8,2
550	0,8-1,7	1,5-2,9	2,6-4,1	3,7-6,0	5,5-7,8
575	0,8-1,7	1,4-2,8	2,5-3,9	3,6-5,7	5,2-7,4
600	0,8-1,6	1,4-2,7	2,4-3,7	3,4-5,5	5,0-7,1
625	0,7-1,5	1,3-2,5	2,3-3,6	3,3-5,3	4,8-6,8
650	0,7-1,5	1,3-2,4	2,2-3,5	3,2-5,1	4,6-6,6

N° de com.	Finition	Type	Emballage
069330	anthracite	type B PTO	1 kit
069329	blanc	type B PTO	1 kit
069331	noir	type B PTO	1 kit
069333	anthracite	type C PTO	1 kit
069332	blanc	type C PTO	1 kit
069334	noir	type C PTO	1 kit
069336	anthracite	type D PTO	1 kit
069335	blanc	type D PTO	1 kit
069337	noir	type D PTO	1 kit
069339	anthracite	type E PTO	1 kit
069338	blanc	type E PTO	1 kit
069340	noir	type E PTO	1 kit
069342	anthracite	type F PTO	1 kit
069341	blanc	type F PTO	1 kit
069343	noir	type F PTO	1 kit



GABARIT DE PERÇAGE FREESPACE



**Gabarit de perçage pour système pour portes relevables Freespace**

- plaquette en plastique avec trous de perçage renforcé en métal
- par pièce

N° de com.	Finition		Emballage
069377	plastique	-	1

DUO ET DUO FORTE



**Compas de porte relevable type Duo**

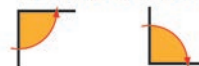
- pour portes petites ou moyennes: hauteur max. 500 mm/poids max. 6 kg avec 2 Duo
- peut être monté à gauche ou à droite
- force réglable
- fonction relevable ou abattant interchangeable
- en kit:
  - 1 système Duo
  - 1 fixation latérale 37 x 32 mm
  - 1 fixation de porte en bois ou cadre alu large

- par kit

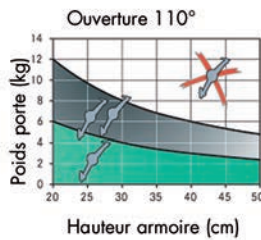
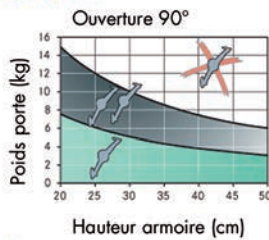
- réglages:



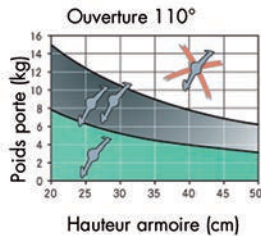
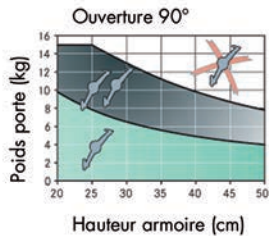
Relevable Abattant



Relevable



Abattant



N° de com.	Finition	Description	Emballage
051697	nickelé	Duo	1 kit



**Compas de porte relevable type Duo forte**

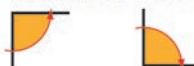
- pour portes moyennes ou grandes : hauteur max. 700 mm/poids max. 8 kg avec 2 Duo forte
- peut être monté à gauche ou à droite
- force réglable
- fonction relevable ou abattant interchangeable
- en kit:
  - 1 système Duo forte
  - 1 fixation latérale 37 x 32 mm
  - 1 fixation de porte en bois ou cadre alu large

- par kit

- réglages:

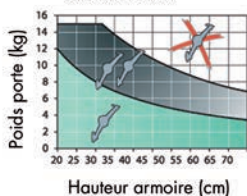


**Relevable Abattant**

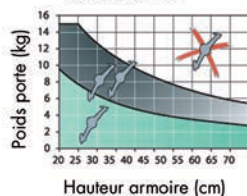


**Relevable**

Ouverture 90°

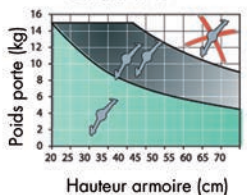


Ouverture 110°

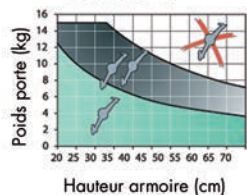


**Abattant**

Ouverture 90°



Ouverture 110°



N° de com.	Finition	Description	Emballage
051700	nickelé	Duo forte	1 kit



**Fixation de porte pour Duo et Duo forte**

- pour profil en aluminium 20 mm
- par pièce

N° de com.	Finition	-	Emballage
051702	nickelé	-	500

## MAXI

**Compas de porte relevable type Maxi**

- pour portes grandes et lourdes
- à partir d'une largeur de 600 mm:  
utiliser 2 Maxi
- accessoires de fixations à commander  
séparément

- par pièce

- réglages:



N° de commande		051703	051704	051705	051706
<b>75°</b> 	Angle d'ouvert.	Charge 1 compas			
	Haut. armoire				
	300 mm	3,8 - 7,1 kg	6,7 - 13,7 kg	11,9 - 21 kg	15,4 - 27,3 kg
	400 mm	2,8 - 5,3 kg	5 - 10,3 kg	8,9 - 15,8 kg	11,6 - 20,5 kg
	500 mm	2,3 - 4,3 kg	4,1 - 8,3 kg	7,2 - 12,5 kg	9,4 - 16,2 kg
	600 mm	1,9 - 3,5 kg	3,3 - 7 kg	5,9 - 10,6 kg	7,6 - 13,7 kg
	700 mm	1,6 - 3 kg	2,8 - 5,7 kg	5 - 8,8 kg	6,5 - 11,4 kg
	800 mm	1,4 - 2,7 kg	2,5 - 5,1 kg	4,4 - 7,9 kg	5,7 - 10,4 kg
	900 mm	1,3 - 2,4 kg	2,2 - 4,6 kg	4 - 7 kg	5,2 - 9,1 kg
1000 mm	1,1 - 2,1 kg	2 - 4,1 kg	3,6 - 6,3 kg	4,6 - 8,2 kg	

N° de commande		051703	051704	051705	051706
<b>90°</b> 	Angle d'ouvert.	Charge 1 compas			
	Haut. armoire				
	300 mm	3 - 5,3 kg	5,1 - 10,2 kg	9,1 - 15,8 kg	11,9 - 20,8 kg
	400 mm	2,3 - 4 kg	3,8 - 7,6 kg	6,9 - 11,9 kg	8,9 - 15,6 kg
	500 mm	1,8 - 3,2 kg	3,1 - 6,1 kg	5,5 - 9,6 kg	7,2 - 12,5 kg
	600 mm	1,2 - 2,7 kg	2,6 - 5,1 kg	4,6 - 7,9 kg	6 - 10,4 kg
	700 mm	1,3 - 2,2 kg	2,1 - 4,2 kg	3,8 - 6,6 kg	4,9 - 8,7 kg
	800 mm	1,1 - 2 kg	1,9 - 3,9 kg	3,4 - 5,9 kg	4,4 - 7,8 kg
	900 mm	1 - 1,8 kg	1,7 - 3,4 kg	3 - 5,2 kg	3,9 - 6,9 kg
1000 mm	0,9 - 1,6 kg	1,5 - 3 kg	2,7 - 4,7 kg	3,6 - 6,2 kg	

N° de commande		051703	051704	051705	051706
<b>110°</b> 	Angle d'ouvert.	Charge 1 compas			
	Haut. armoire				
	300 mm	2,4 - 4 kg	3,9 - 7,5 kg	6,8 - 11,6 kg	9,2 - 15 kg
	400 mm	1,8 - 3 kg	2,9 - 5,6 kg	5,1 - 8,7 kg	6,9 - 11,2 kg
	500 mm	1,4 - 2,4 kg	2,4 - 4,5 kg	4 - 7,1 kg	5,7 - 9 kg
	600 mm	1,2 - 2 kg	1,9 - 3,8 kg	3,3 - 5,9 kg	4,5 - 7,6 kg
	700 mm	1 - 1,7 kg	1,7 - 3,1 kg	2,9 - 4,8 kg	3,8 - 6,2 kg
	800 mm	0,9 - 1,4 kg	1,4 - 2,8 kg	2,6 - 4,3 kg	3,4 - 5,6 kg
	900 mm	0,8 - 1,3 kg	1,3 - 2,5 kg	2,3 - 3,8 kg	3 - 5 kg
1000 mm	0,7 - 1,2 kg	1,1 - 2,2 kg	2 - 3,5 kg	2,7 - 4,5 kg	

N° de com.	Finition	Description	Code couleur	Emballage
<b>051703</b>	nickelé	Maxi A	gris	25
<b>051704</b>	nickelé	Maxi B	beige	25
<b>051705</b>	nickelé	Maxi C	blanc	25
<b>051706</b>	nickelé	Maxi D	noir	25

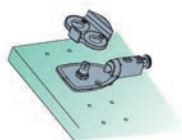


**Fixation latérale pour compas Maxi**

- pour fixation au caisson
- sans amortisseur

- par pièce

N° de com.	Finition		Emballage
051714	nickelé	-	500



**Kit de fixation latérale avec amortisseur pour compas Maxi**

- kit contient:
- plaquette en métal de fixation latérale avec un amortisseur intégré et réglable
- adaptateur plastique pour le montage à gauche ou à droite

- par kit

N° de com.	Finition		Emballage
051708	nickelé	-	50 kits



**Fixation de porte pour compas Maxi**

- pour une porte en bois ou cadre alu large

- par pièce

N° de com.	Finition	Fixation	Emballage
051717	nickelé	vis spax dia. 4 mm	50



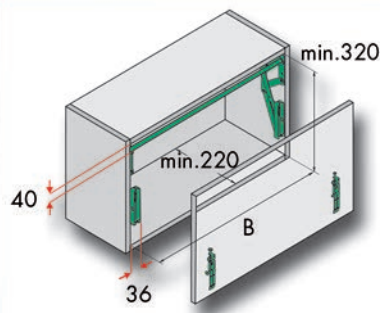
**Fixation de porte pour compas Maxi**

- pour profil en aluminium 20 mm

- par pièce

N° de com.	Finition		Emballage
051718	nickelé	-	50

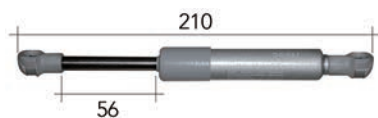
## LIFT

**Système de porte relevable Lift**

- avec 2 ressorts pneumatiques
- fixation invisible de la face
- adaptable en largeur

- par pièce

N° de com.	Finition	Pour armoire de	Largeur intérieure max.	Poids max. de la porte	Newton	Emballage
050862	argent	450-600 mm	411-570 mm	4 kg	2 x 200N	1
050919	argent	600-900 mm	561-870 mm	5 kg	2 x 250N	1

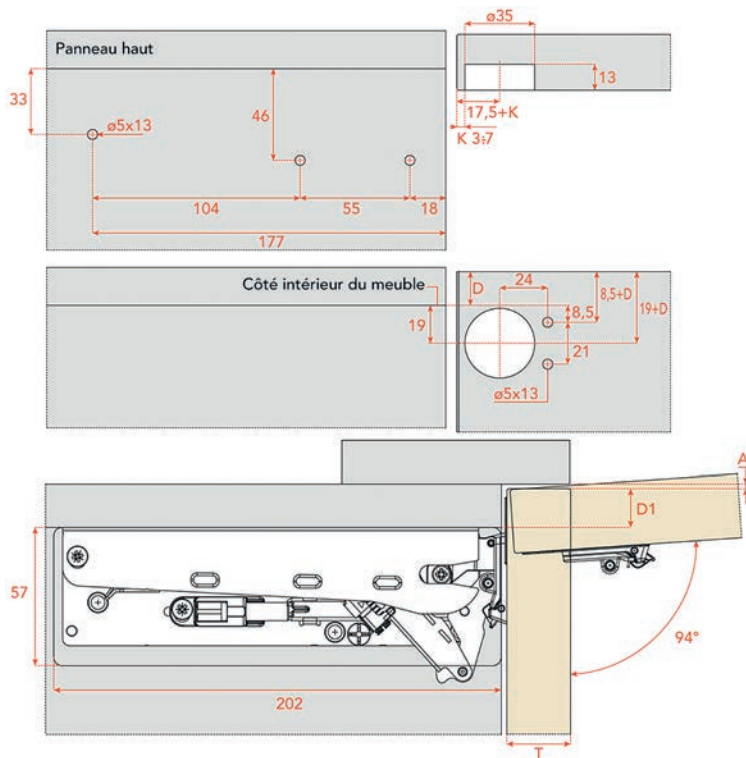
**Ressorts pour système de porte relevable Lift**

- par pièce

N° de com.	Finition	Newton	Poids max. de la porte	Longueur	Emballage
051025	argent	200N	4 kg	195 mm	10
051241	argent	250N	5 kg	195 mm	10
051083	argent	320N	7 kg	195 mm	10
051277	argent	380N	8,5 kg	195 mm	10

SYSTÈMES POUR PORTES RELEVABLES SALICE

SYSTÈMES POUR PORTES RELEVABLES SALICE



K	D1	T=	16	17	18	19	20	21	22	23	24	25	26	27	28		
3	=	16	K=3	A=	0	0.1	0.1	0.2	0.2	0.3	0.5	0.6	0.7	0.9	1.1	1.8	2.7
4	=	17	K=4	A=	0	0.1	0.1	0.2	0.2	0.3	0.4	0.6	0.7	0.9	1.1	1.3	2.1
5	=	18	K=5	A=	0	0.1	0.1	0.2	0.2	0.3	0.4	0.6	0.7	0.9	1.1	1.3	1.5
6	=	19	K=6	A=	0	0.1	0.1	0.2	0.2	0.3	0.4	0.6	0.7	0.9	1.0	1.2	1.5
7	=	20	K=7	A=	0	0.1	0.1	0.2	0.2	0.3	0.4	0.6	0.7	0.8	1.0	1.2	1.4

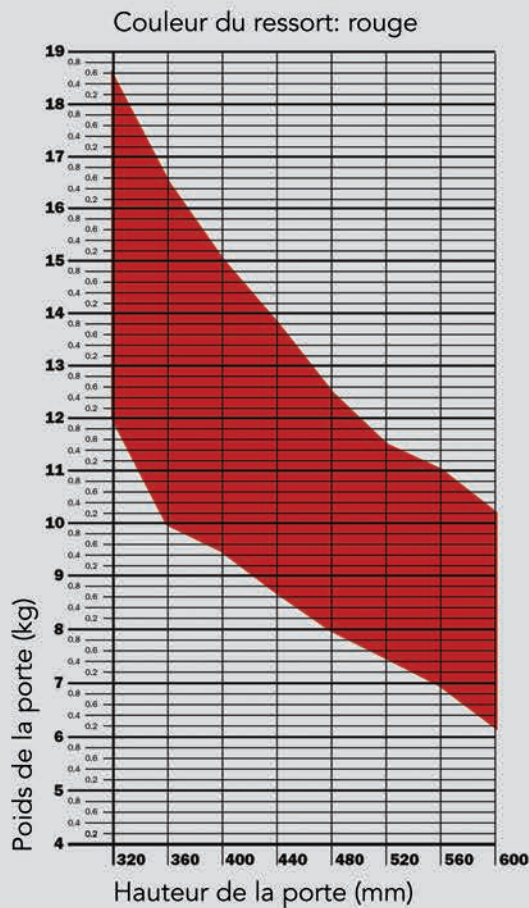
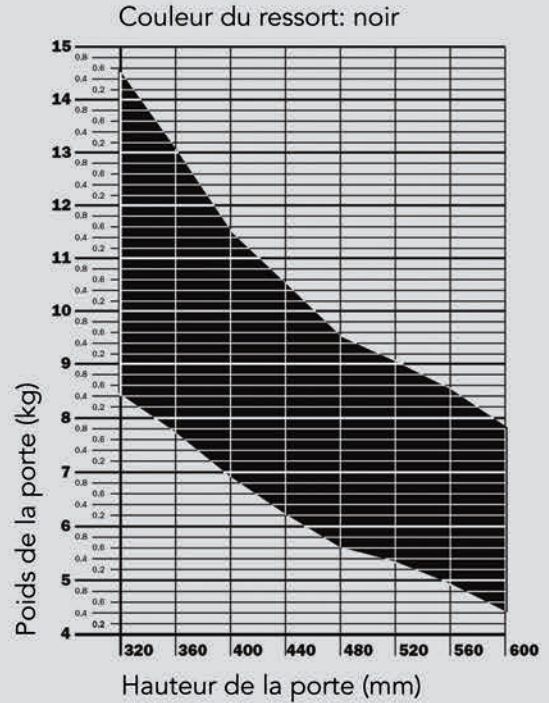
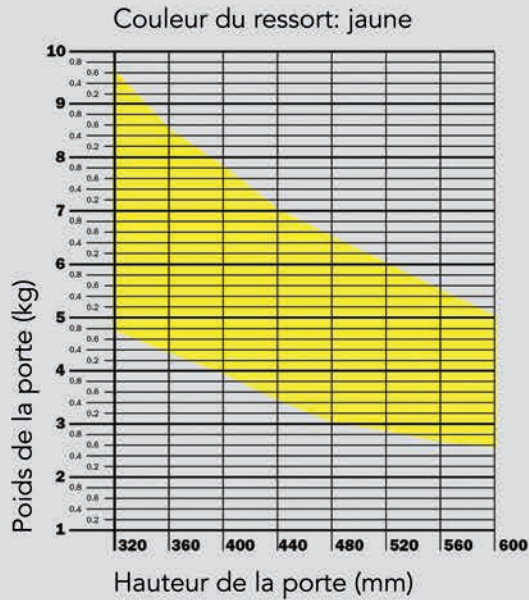
Système pour portes relevables type Wind

- système complet (gauche + droite)
- avec vis et plaquettes de fixation
- gabarit inclus
- amorti ou système push
- pour faces avec une hauteur de 320 jusqu'à 600 mm
- Ouverture standard de 85° avec le limiteur d'angle prémonté.
- Ouverture de 94° en enlevant le limiteur d'angle.
- réglage 3D de la charnière
- amortisseur réglable
- force réglable du ressort
- caches et système Push à commander séparément
- par kit
- pour le choix des ressorts: voir tableaux

N° de com.	Finition	Type	Couleur du ressort	Emballage
034309	argent	amorti	jaune	1 kit
034310	argent	amorti	noire	1 kit
034311	argent	amorti	rouge	1 kit
034312	argent	push	jaune	1 kit
034313	argent	push	noir	1 kit
034314	argent	push	rouge	1 kit

## Wind: quel ressort utiliser?

Dans ces tableaux vous trouvez le poids et la hauteur de la porte.  
 Dépendant de ces paramètres vous devez utiliser le ressort avec la même  
 couleur que celle dans les tableaux.





**Caches pour système pour portes relevables Wind**

- kit: gauche + droite

- par kit

N° de com.	Finition	-	Emballage
034317	anthracite	-	1 kit
034316	inox look	-	1 kit
034315	blanc	-	1 kit



## SYSTÈME DE PORTES ABATTANTES SALICE

## SYSTÈME DE PORTES ABATTANTES SALICE

**Système de portes abattantes type Pacta**

- système de porte abattante amorti
- avec ressort ou système push
- le kit contient:
  - 2 charnières
  - 2 embases clip
  - 2 amortisseurs Smove
  - vis de fixation
- pour faces avec une hauteur de 280 jusqu'à 400 mm
- caches et charnière centrale et système Push à commander séparément (K Push ou Salice DPMG289)

- par kit

- pour le choix du kit: voir tableaux

N° de com.	Finition	Type	Code couleur	Emballage
034320	nickelé	avec ressort	gris	1 kit
034321	nickelé	avec ressort	beige	1 kit
034322	nickelé	avec ressort	rouge	1 kit
034323	nickelé	push	gris	1 kit
034324	nickelé	push	beige	1 kit
034325	nickelé	push	rouge	1 kit

**Caches pour système de portes abattantes type Pacta**

- par paire

N° de com.	Finition	-	Emballage
034327	anthracite	-	1 pr
034328	inox look	-	1 pr
034326	blanc mat	-	1 pr

**Charnière centrale pour système de portes abattantes type Pacta**

- conseillé pour des meubles de largeur supérieure à 900 mm
- le kit contient:
  - 1 charnière centrale
  - 1 cache
  - vis de fixation

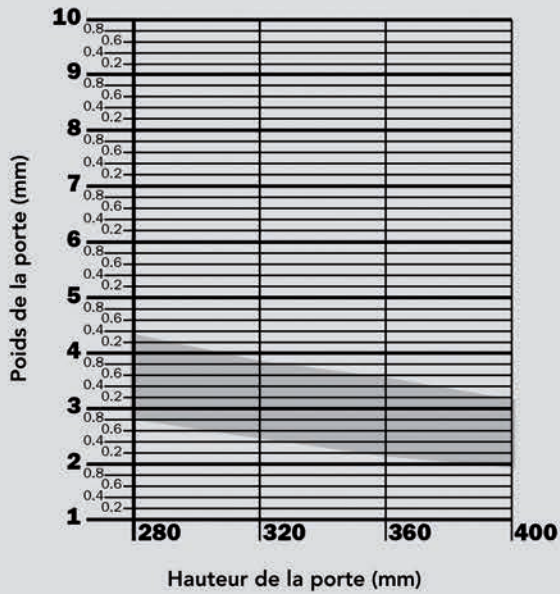
- par kit

N° de com.	Finition	-	Emballage
034330	anthracite	-	1 kit
034331	inox look	-	1 kit
034329	blanc mat	-	1 kit

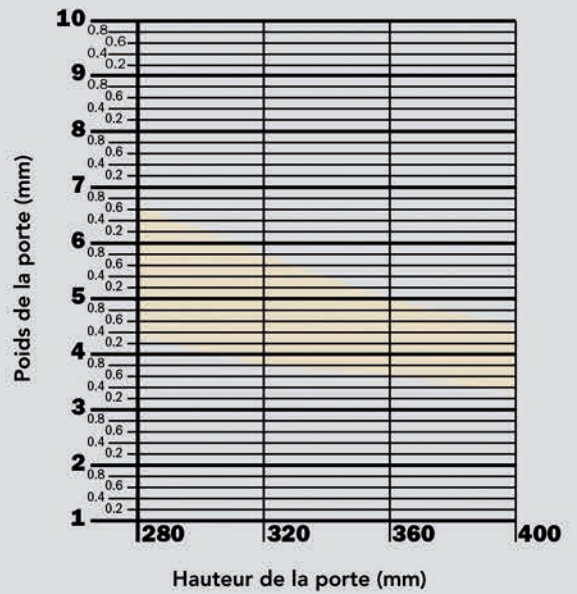
## Pacta: Quel système de porte abattante à utiliser?

Dans ces tableaux vous trouvez le poids et la hauteur de la porte. Dépendant de ces paramètres vous devez utiliser le système de porte abattante avec la même code couleur que celle dans les tableaux.

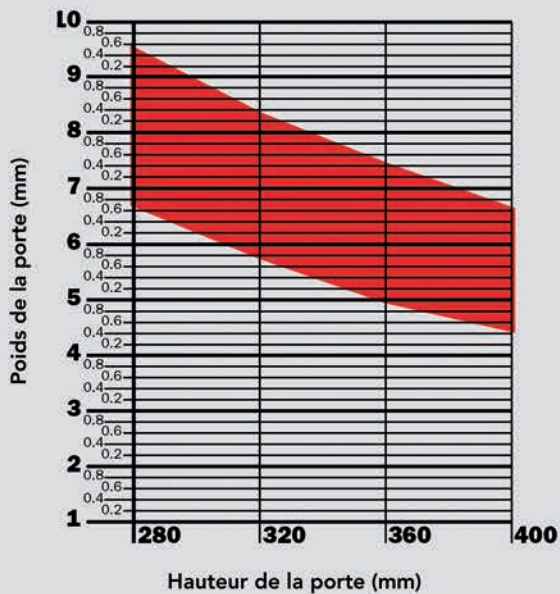
Code couleur gris



Code couleur beige



Code couleur rouge



CHARNIÈRES POUR PORTES ABATTANTE

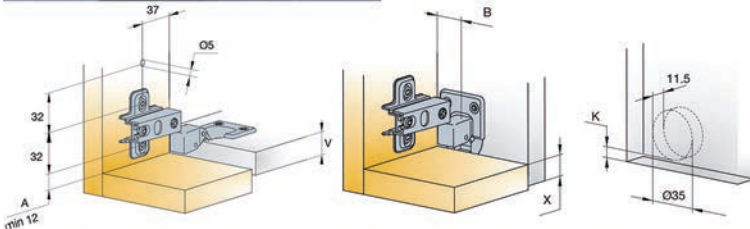
CHARNIÈRES POUR PORTES ABATTANTE



Charnières pour portes abattantes ou relevables type 926

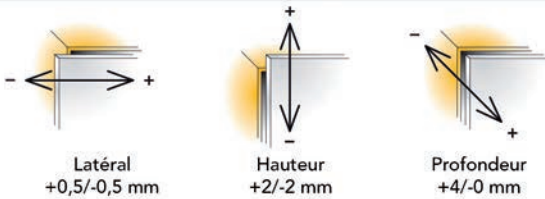
- embases à commander séparément

- par pièce



D	0	V	16	17	18	19	20	21	22	
B (mm)	20	3	0.3	0.5	0.7	1.0	1.3	1.7	2.5	
D=Hauteur embase		K	4	0.3	0.5	0.7	0.9	1.2	1.6	2.1
X=22,5+K-A		5	0.3	0.5	0.7	0.9	1.2	1.5	2.0	F <sub>MIN</sub>

Z<sub>MIN</sub>=0

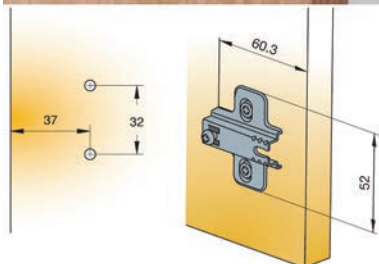


N° de com.	Finition	Gauche/droite	Angle	Montage	Emballage
033304	acier	gauche	90°	vis	200
033305	acier	droite	90°	vis	200

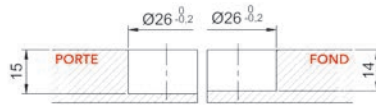


Embase type 244 pour charnières type 926

- par pièce



N° de com.	Finition	Valeur H	Montage	Emballage
033306	acier	0 mm	vis	200
033307	acier	0 mm	vis euro	200

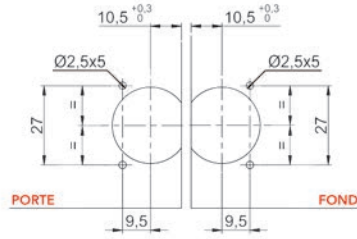
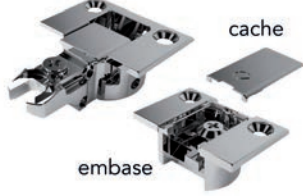


**Charnière pour portes abattantes type Kimana**

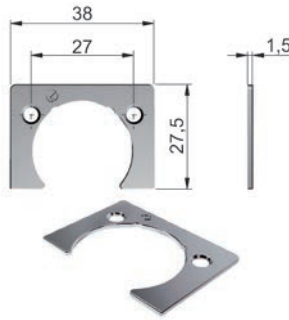
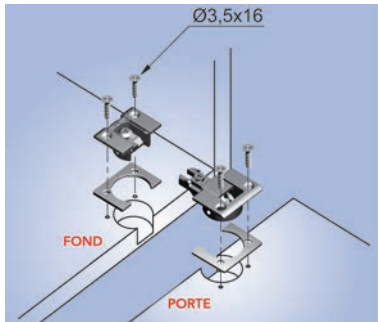
- charnière, embase et cache à commander séparément

- par pièce

charnière



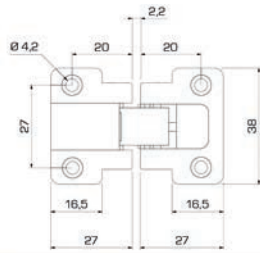
N° de com.	Finition	Description	Emballage
022206	nickelé	charnière pour portes abattantes	150
022205	nickelé	embase	150
022207	nickelé	cache	150
022382	noir nickelé	charnière pour portes abattantes	150
022381	noir nickelé	embase	150
022383	noir nickelé	cache	150



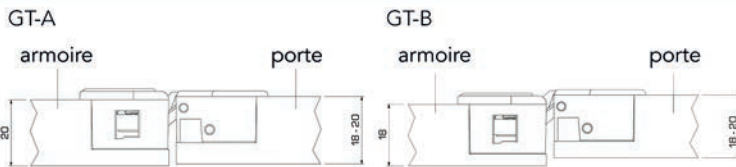
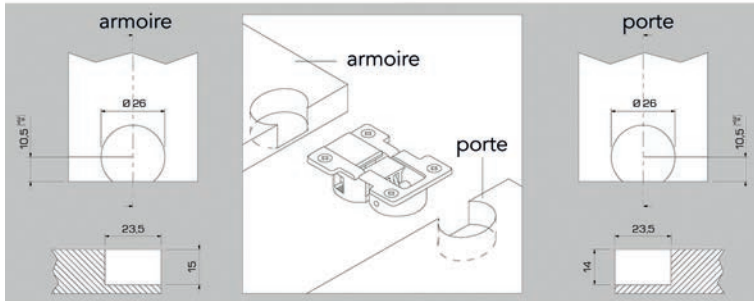
**Plaque d'écartement pour charnière type Kimana**

- par pièce

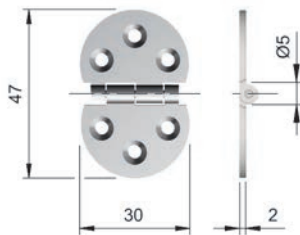
N° de com.	Finition	Epaisseur	Emballage
022208	nickelé	1,5 mm	100



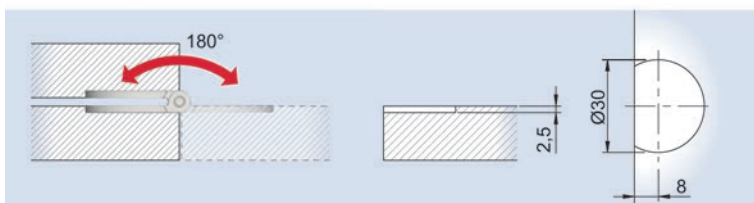
**Charnière pour portes abattantes type Ankor**  
- par pièce



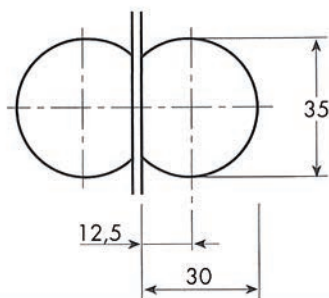
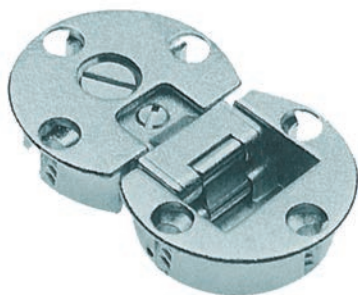
N° de com.	Finition	Type	Pour armoire avec panneaux	Emballage
013707	-	GT-A	20 mm	250
013708	-	GT-B	18 mm	250



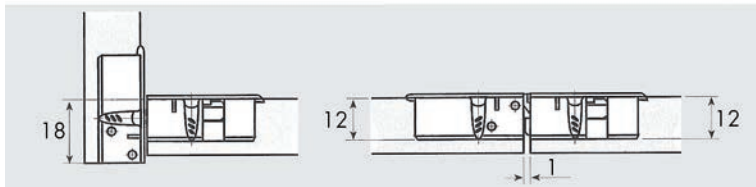
**Charnière pour portes abattantes type 40105010YB**  
- par pièce



N° de com.	Finition	Type	Pour armoire avec panneaux	Emballage
022169	nickel	-	-	100



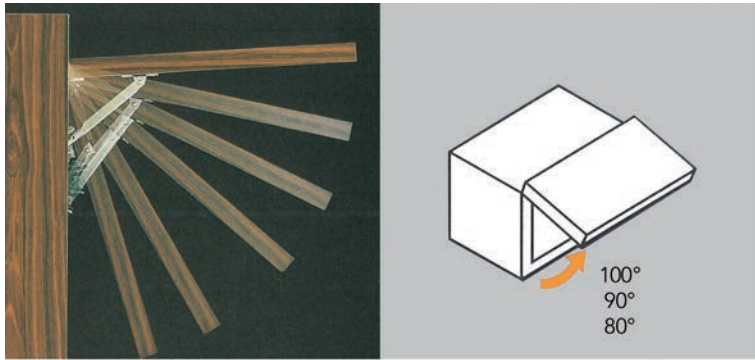
**Charnières pour portes abattantes type 313.012**  
- par pièce



N° de com.	Finition	-	Emballage
030688	nickelée	-	250

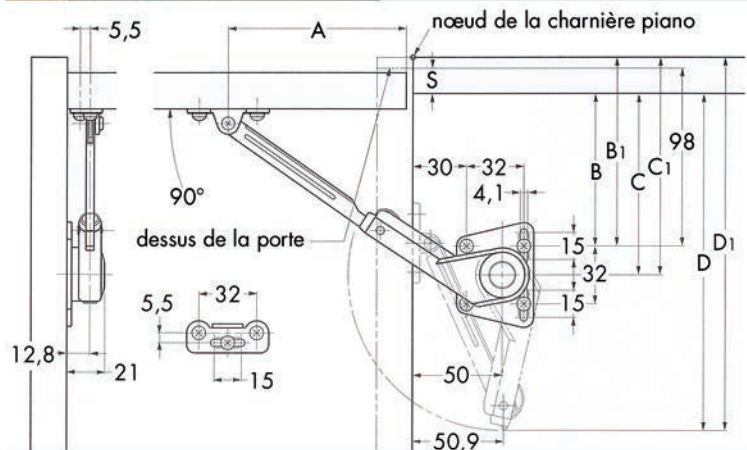
COMPAS POUR MEUBLES

SYSTÈMES POUR PORTES RELEVANTES



Compas pour portes relevantes  
type NSD-35

- ouverture fixe à 80°, 90° et 100°
- réglage de la poussée au moyen d'une vis
- pour portes en applique ou portes rentrantes
- à monter avec des charnières piano ou invisibles
  
- par pièce

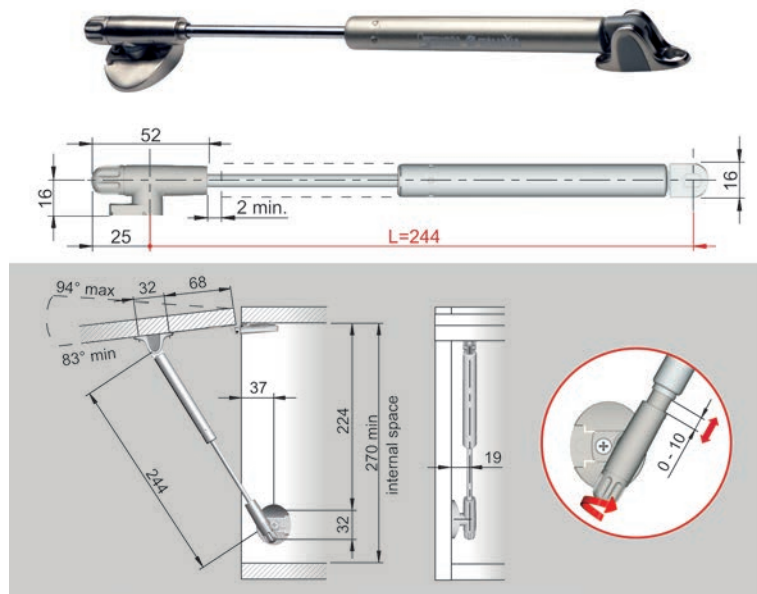


type de charnière	A	B	C	D	B1	C1	D1
charnière	99	98-S	114-S	200-S	-	-	-
charnière piano	93	-	-	-	92	108	194

N° de com.	Finition	Gauche ou droite	Emballage
012854	nickelé	gauche	25
012855	nickelé	droite	25



SYSTÈME POUR PORTES RELEVANTES KRABY



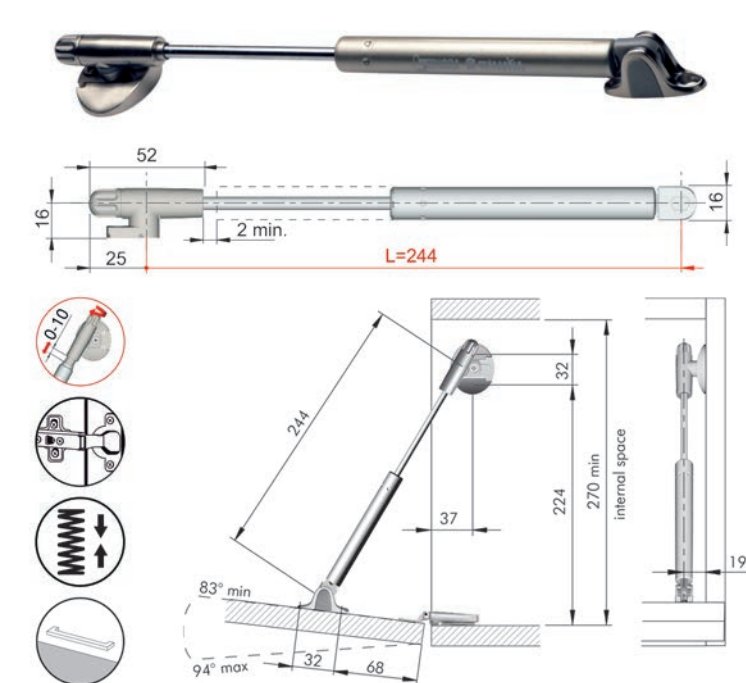
**Ressorts pneumatiques pour porte relevante type Kraby**

- le ressort AVEC frein permet d'ouvrir la porte en n'importe quelle position
- le ressort SANS frein ouvre la porte complètement

- nombre minimum de ressorts à utiliser: voir fiche technique

- par pièce

N° de com.	Finition	Description	Newton	Emballage
021963	gris/nickelé	avec frein	45 Newton	1
021964	gris/nickelé	avec frein	60 Newton	1
021968	anthracite	avec frein	90 Newton	1
021969	gris/nickelé	sans frein	50 Newton	1
021970	anthracite	sans frein	80 Newton	1
021971	anthracite	sans frein	100 Newton	1
021972	anthracite	sans frein	120 Newton	1
021977	gris/nickelé	sans frein	180 Newton	1

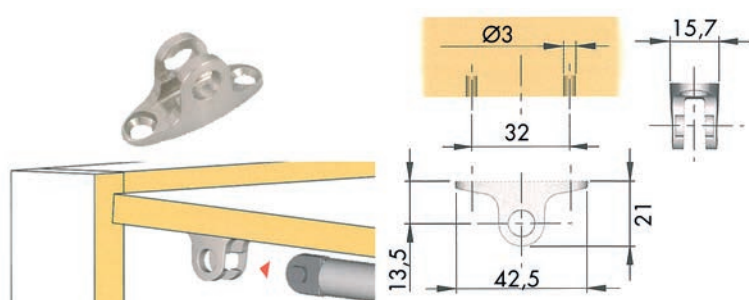


**Ressorts pneumatiques pour porte abattante type Kraby**

- nombre minimum de ressorts à utiliser: voir fiche technique

- par pièce

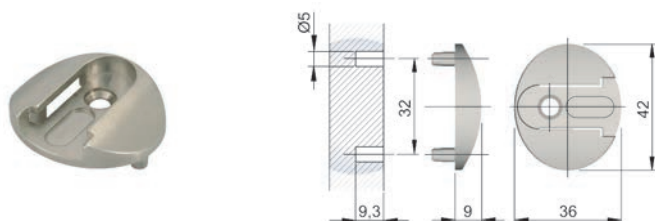
N° de com.	Finition		Emballage
021973	gris/nickelé	-	1



**Plaquette de montage Kraby pour la fixation à la porte**

- pour porte relevante et abbatante
- par pièce

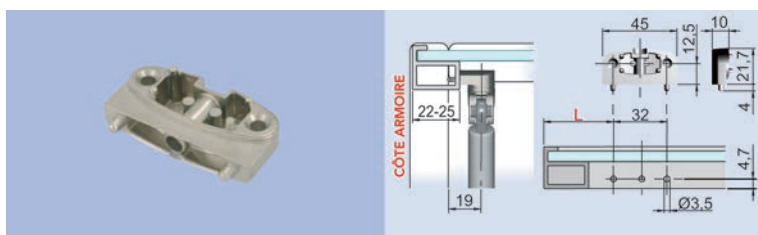
N° de com.	Finition	-	Emballage
021965	nickelé	-	1



**Plaquette de montage Kraby pour la fixation à l'armoire**

- pour porte relevante et abbatante
- par pièce

N° de com.	Finition	-	Emballage
021966	nickelé	-	1



**Adaptateur pour porte en aluminium pour Kraby**

- pour porte relevante et abbatante
- grâce à l'adaptateur le ressort pneumatique peut être monté sur un profil de porte en aluminium
- l'adaptateur est monté avec la plaquette de montage à la porte

- par pièce

N° de com.	Finition	-	Emballage
021967	nickelé	-	1

## Kraby: système pour portes relevantes et abattantes

Dans les tableaux ci-dessous, vous trouverez le nombre de ressorts nécessaires en fonction de la hauteur et du poids de la porte.

### Nombre de ressorts Kraby pour une porte relevante



h	Version Kraby	Poids de la porte (kg)											Version Kraby		
		1	2	3	4	5	6	7	8	9	10	11		12	13
300 - 324	sans frein	1x80N		2x50N		2x80N		2x100N		2x120N		2x140N	2x160N		sans frein
	avec frein	1x45N		1x60N	2x45N			2x60N			2x90N			avec frein	
325 - 374	sans frein	1x80N		2x50N		2x80N		2x100N	2x120N	2x140N	2x160N		2x180N		sans frein
	avec frein	1x45N	1x60N	2x45N		2x60N			2x90N			2x120N		avec frein	
375 - 424	sans frein	1x80N	2x50N	2x80N		2x100N		2x120N	2x140N	2x160N		2x180N	2x240N		sans frein
	avec frein	1x45N	1x60N	2x45N	2x60N			2x90N		2x120N			avec frein		
425 - 474	sans frein	2x50N		2x80N		2x100N		2x120N	2x140N	2x160N		2x180N		3x160N	sans frein
	avec frein	1x60N		2x45N	2x60N			2x90N		2x120N		3x90N		avec frein	
475 - 524	sans frein	2x80N			2x100N		2x120N	2x140N	2x160N		2x180N		3x160N		sans frein
	avec frein	2x45N			2x60N		2x90N		2x120N	3x90N		3x120N		avec frein	

### Nombre de ressorts Kraby pour une porte abattante



h	Poids de la porte (kg)												
	1	2	3	4	5	6	7	8	9	10	11	12	13
280 - 324	2 x Kraby							3 x Kraby				4 x Kraby	
325 - 424	2 x Kraby							3 x Kraby				4 x Kraby	
425 - 500	2 x Kraby						3 x Kraby				4 x Kraby		

SYSTÈME POUR PORTE RELEVANTE K12 SYSTEM

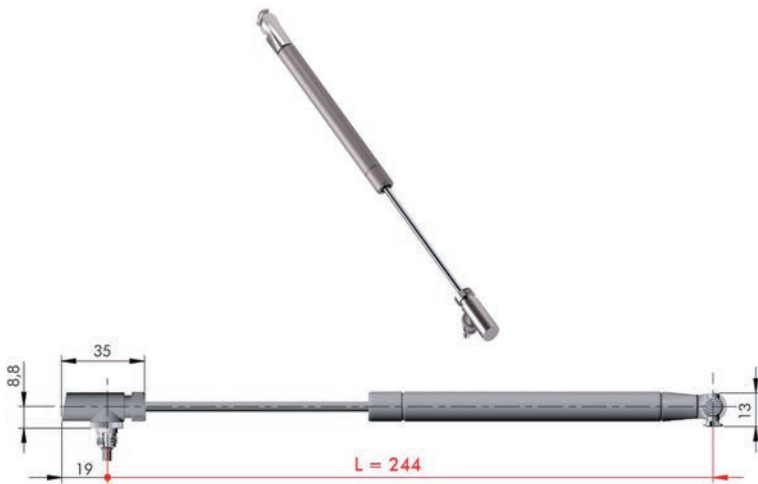


**Ressort pneumatique pour porte relevante K12 system**

- ressort pneumatique réglable (-3/+3 mm) sans frein (pousse la porte complètement ouverte)
- fixation d'armoire (n° de com. 056322) et fixation de porte (n° de com. 056323 ou 056324) à commander séparément

- nombre minimum de ressorts à utiliser: voir la fiche technique

- par pièce

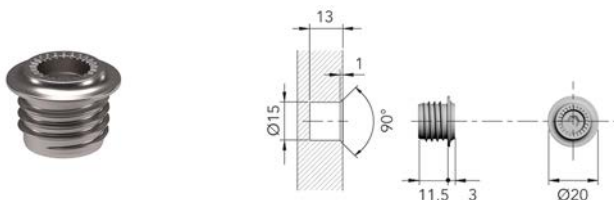


N° de com.	Finition	Newton	Emballage
056316	-	50 Newton	50
056317	-	80 Newton	50
056318	-	100 Newton	50
056319	-	120 Newton	50
056320	-	140 Newton	50

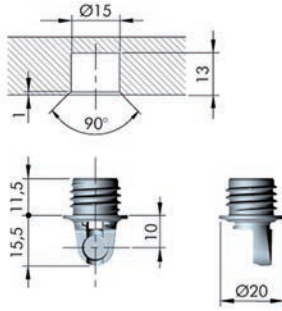
**Fixation d'armoire pour ressort pneumatique K12 system**

- à encastrer

- par pièce



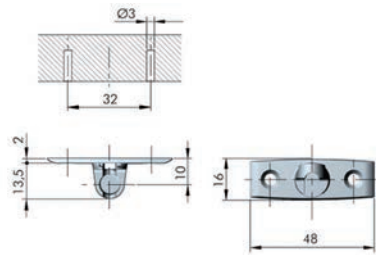
N° de com.	Finition	-	Emballage
056322	nickelé	-	50

**Fixation de porte pour ressort pneumatique****K12 system**

- à encastrer

- par pièce

N° de com.	Finition	-	Emballage
056323	nickelé	-	50

**Fixation de porte pour ressort pneumatique****K12 system**

- à visser

- par pièce

N° de com.	Finition	-	Emballage
056324	nickelé	-	50

SYSTÈME POUR PORTE ABATTANTE K12 SYSTEM



**Ressort pneumatique pour porte abattante K12 system**

- ressort pneumatique réglable (-3/+3 mm)
- fixation d'armoire (n° de com. 056322) et fixation de porte (n° de com. 056323 ou 056324) à commander séparément

- nombre minimum de ressorts à utiliser: voir la fiche technique

- par pièce

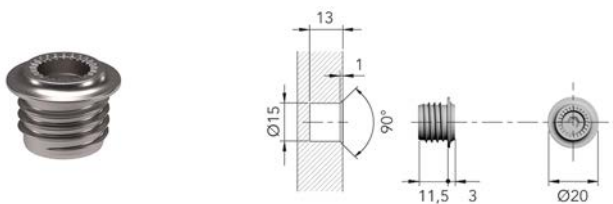


N° de com.	Finition	-	Emballage
056321	-	-	50

**Fixation d'armoire pour ressort pneumatique K12 system**

- à encastrer

- par pièce

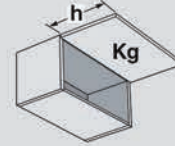


N° de com.	Finition	-	Emballage
056322	nickelé	-	50

## K12 system: système pour portes relevantes et abattantes

Dans les tableaux ci-dessous, vous trouverez le nombre de ressorts pneumatiques nécessaires en fonction de la hauteur et du poids de la porte.

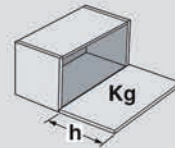
### K12 system, 244 mm: portes relevantes



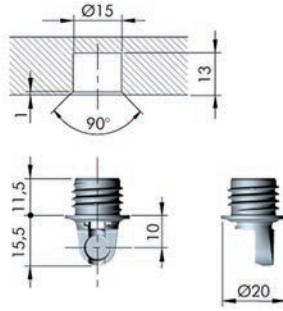
h	Poids de la porte (Kg)																								
	1	1,5	2	2,5	3	3,5	4	4,5	5	5,5	6	6,5	7	7,5	8	8,5	9	9,5	10	10,5	11	11,5	12	12,5	13
290 - 324	1x50N	1x80N	2x50N	2x80N				2x100N			2x120N	2x140N	2x160N*	2x180N*											
325 - 374	1x50N	1x80N	2x50N	2x80N				2x100N	2x120N	2x140N	2x160N*	2x180N*													
375 - 424	1x50N	1x80N	2x50N	2x80N		2x100N	2x120N	2x140N	2x160N*	2x180N*				3x140N											
425 - 474	1x50N	2x50N		2x80N		2x100N	2x120N	2x140N	2x160N*	2x180N*			3x160N*	3x180N*											
475 - 500	1x50N	2x50N	2x80N	2x100N		2x120N	2x140N	2x160N*	2x180N*	3x160N*			3x180N*												

\* livrable sur commande

### K12 system, 244 mm: portes abattantes



h	Poids de la porte (Kg)												
	1	2	3	4	5	6	7	8	9	10	11	12	13
290 - 324	1 x K12			2 x K12				3 x K12				4 x K12	
325 - 374	1 x K12		2 x K12				3 x K12				4 x K12		
375 - 424	1 x K12		2 x K12			3 x K12				4 x K12			
425 - 474	1 x K12		2 x K12		3 x K12			4 x K12				-	
475 - 500	1 x K12		2 x K12		3 x K12		4 x K12				-		



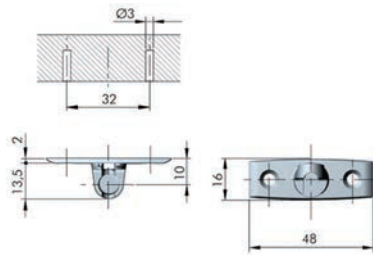
**Fixation de porte pour ressort pneumatique**

**K12 system**

- à encastrer

- par pièce

N° de com.	Finition	-	Emballage
056323	nickelé	-	50



**Fixation de porte pour ressort pneumatique**

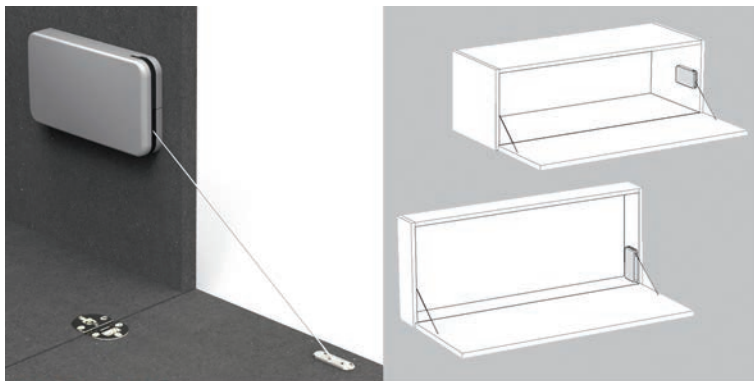
**K12 system**

- à visser

- par pièce

N° de com.	Finition	-	Emballage
056324	nickelé	-	50

**SYSTÈME POUR PORTES ABATTANTES MINIWINCH**



**Système pour portes abattantes type Miniwinch**

- peut être monté horizontal ou vertical  
- cache et charnières à commander séparément

- par pièce

Poids de la porte (kg)

L	type 6		type 10		L	type 6		type 10	
	MINIWINCH x1	MINIWINCH x2	MINIWINCH x1	MINIWINCH x2		MINIWINCH x1	MINIWINCH x2	MINIWINCH x1	MINIWINCH x2
200 - 230	4 - 4,8	-	4,2 - 6,2	-	200 - 230	4,1 - 5,9	-	5,3 - 7,3	-
230 - 270	3 - 4,4	6 - 8,4	3,6 - 5,2	6,8 - 9,6	230 - 270	3,3 - 4,8	6,8 - 9,6	4,2 - 6	9,6 - 12,8
270 - 330	2,9 - 3,8	5,6 - 7,8	3 - 4,6	6,4 - 8,8	270 - 330	3,2 - 4,5	6,3 - 8,1	3,8 - 5,1	7,9 - 11,1
330 - 380	2,7 - 3,7	5 - 7	3,2 - 4,3	6,5 - 8,5	330 - 380	2,6 - 3,4	5 - 6,5	3,3 - 4,5	7,3 - 8,5
380 - 430	2,9 - 3,6	4,5 - 6,1	3,1 - 3,9	5,7 - 7,3	380 - 430	2,5 - 3,4	5 - 6,2	3,2 - 4,2	6,2 - 8,2
430 - 460	2,7 - 3,1	4,3 - 6,1	2,7 - 3,9	5,9 - 8,3	430 - 460	2,3 - 3	4,6 - 6,2	3 - 3,8	6,2 - 7,8
460 - 480	2,5 - 2,9	4,1 - 5,7	2,8 - 3,8	5,3 - 7,7	460 - 480	2,4 - 3,2	4,6 - 6	2,8 - 4	5,6 - 7,8

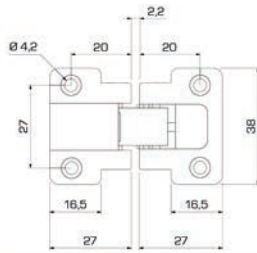
N° de com.	Finition	Type	Emballage
013705	gris	type 6	10
013706	gris	type 10	10



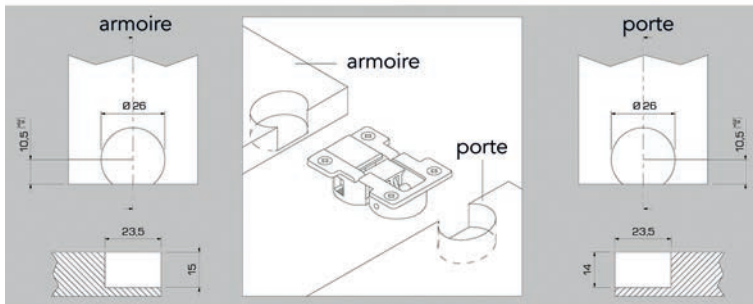


**Cache pour systèmes Miniwinch**  
- par pièce

N° de com.	Finition	-	Emballage
013712	brun	-	10
013711	gris	-	10
013710	blanc	-	10
013709	noir	-	10



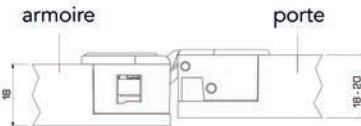
**Charnière pour portes abattantes type Ankor**  
- par pièce



**GT-A**



**GT-B**



N° de com.	Finition	Type	Pour armoire avec panneaux	Emballage
013707	-	GT-A	20 mm	250
013708	-	GT-B	18 mm	250

## SYSTÈME POUR PORTES ABATTANTES KIARO EASY

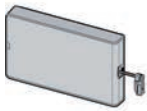


### Système pour portes abattantes type Kiaro Easy

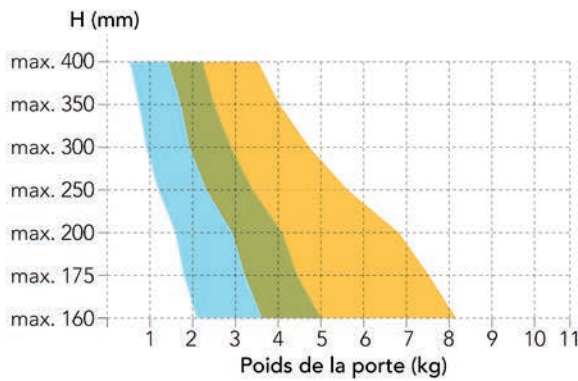
- choix entre Kiaro Easy **Soft** et Kiaro Easy **Strong** en fonction de la hauteur et du poids de la porte (voir tableaux)
- angle d'ouverture réglable
- force d'ouverture du mécanisme réglable
- caches, supports porte et charnières à commander séparément
- par pièce

Choix du compas pour portes abattantes Kiaro:

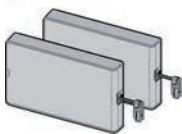
1 x Kiaro:



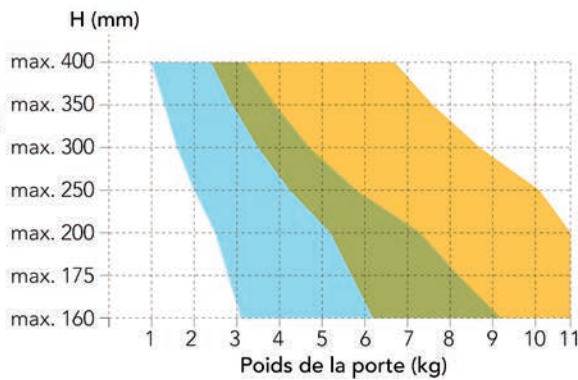
- Easy Soft
- Easy Soft ou Easy Strong
- Easy Strong



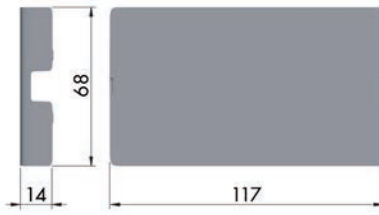
2 x Kiaro:



- Easy Soft
- Easy Soft ou Easy Strong
- Easy Strong

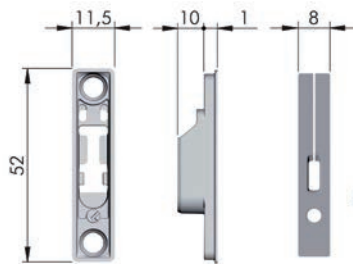


N° de com.	Finition	Type (voir tableaux)	Emballage
056305	anthracite	Kiaro Easy Soft	20
056307	anthracite	Kiaro Easy Strong	20
056306	gris	Kiaro Easy Soft	20
056308	gris	Kiaro Easy Strong	20



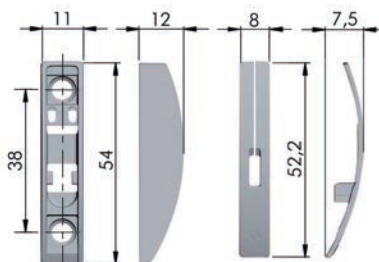
**Cache pour système de portes abattantes type Kiaro Easy**  
- par pièce

N° de com.	Finition	-	Emballage
056309	anthracite	-	20
056310	gris	-	20



**Support porte à encastrer pour système de portes abattantes type Kiaro Easy**  
- par pièce

N° de com.	Finition	-	Emballage
056311	anthracite	-	20
056312	gris	-	20

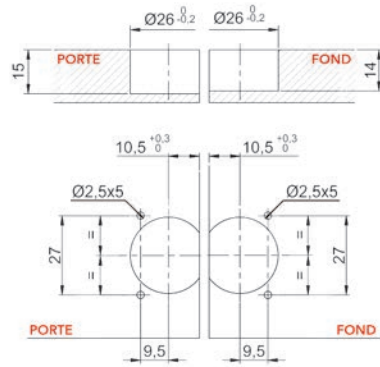
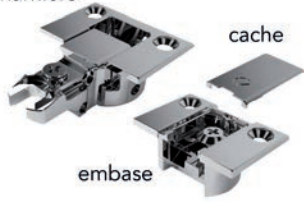


**Support porte à appliquer pour système de portes abattantes type Kiaro Easy**  
- par pièce

N° de com.	Finition	-	Emballage
056313	anthracite	-	20
056314	gris	-	20



charnière

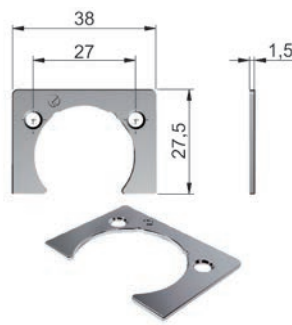
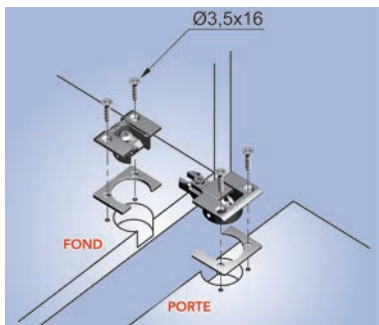


**Charnière pour portes abattantes type Kimana**

- charnière, embase et cache à commander séparément

- par pièce

N° de com.	Finition	Description	Emballage
022206	nickelé	charnière pour portes abattantes	150
022205	nickelé	embase	150
022207	nickelé	cache	150
022382	noir nickelé	charnière pour portes abattantes	150
022381	noir nickelé	embase	150
022383	noir nickelé	cache	150

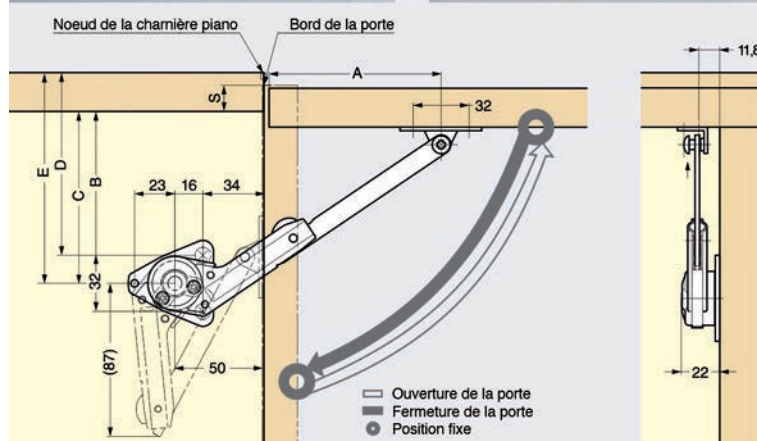
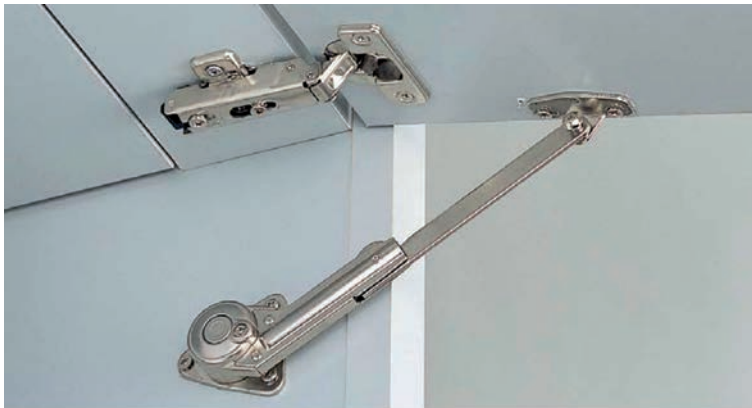


**Plaque d'écartement pour charnière type Kimana**

- par pièce

N° de com.	Finition	Epaisseur	Emballage
022208	nickelé	1,5 mm	100

## SYSTÈME POUR PORTES RELEVANTES NSDX-35

**Compas pour portes relevantes type NSDX-35**

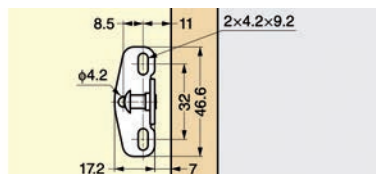
- l'amortisseur intégré avec vitesse de fermeture réglable assure une fermeture douce du clapet
- le loquet intégré maintient le clapet en position ouverte
- ouverture fixe à 80°, 90° et 100°
- à monter avec des charnières piano ou invisibles
- plaquette de montage NSDX-CZ à commander séparément (n° de com. 012853)

- par pièce

- sur le dessin:

Type de charnière		A	B	C	D	E
Ouverture 80°	Charnière de pot	106	105 -S	121-S	-	-
	Charnière piano	100	-	-	99	115
Ouverture 90°	Charnière de pot	98	97 -S	113-S	-	-
	Charnière piano	91.5	-	-	90.5	106.5
Ouverture 100°	Charnière de pot	92.5	91.5-S	107.5-S	-	-
	Charnière piano	85	-	-	84	100

N° de com.	Finition	Gauche ou droite	Emballage
012857	nickelé	gauche	20
012856	nickelé	droite	20

**Plaquette de montage NSDX-CZ**

- fixation à clipser pour compas NSDX-35
- à visser

- par pièce

N° de com.	Finition		Emballage
012853	nickelé	-	160

SYSTÈMES POUR PORTES ABATTANTES NSDX-10



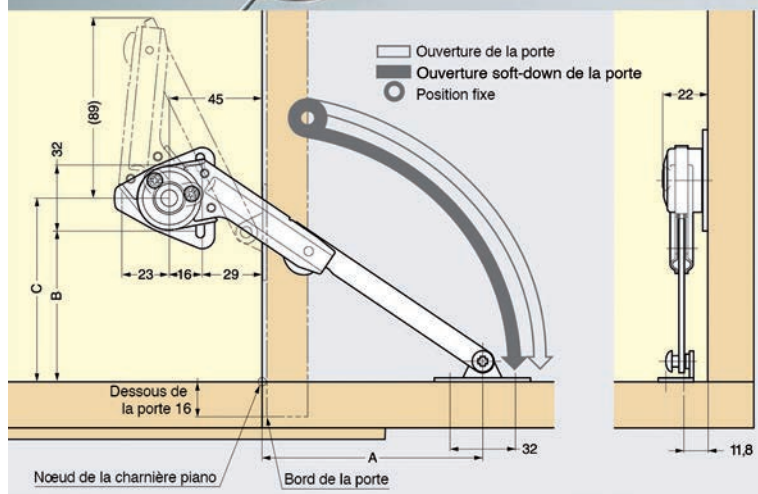
**Compas NSDX-10**

- peut être utilisé avec charnières piano ou charnières abattantes
- le verrou intégré permet de garder la porte en position fermée
- force d'ouverture réglable
- plaquette de montage NSDX-CZ à commander séparément (n° de com. 012853)

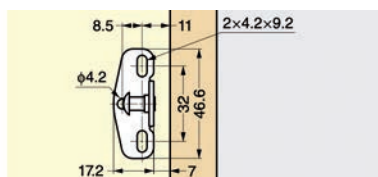
- par pièce

- sur le dessin:

Type charnière	A	B	C
Charnière pour portes abattantes	97	91	107
Charnière piano	90	99	115



N° de com.	Finition	Gauche/droite	Emballage
012851	nickelé	gauche	
012852	nickelé	droite	



**Plaquette de montage NSDX-CZ**

- fixation à clipser pour compas NSDX-10
- à visser

- par pièce

N° de com.	Finition	-	Emballage
012853	nickelé	-	160

## FERRURE POUR COUVERCLES DE COFFRES

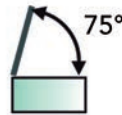
## FERRURE POUR COUVERCLES DE COFFRES

**Ferrure pour couvercles de coffres type Maxi Up**

- ouverture à 75°
- avec arrêt multiposition
- poids du couvercle: voir schéma
- à partir d'une largeur B du couvercle > 600 mm: prévoir 2 ferrures

- fixations à commander séparément

- par pièce



profondeur du couvercle D	poids du couvercle avec 1 Maxi Up	poids du couvercle avec 2 Maxi Up
400 mm	5,2 - 9,4	10,4 - 18,8
500 mm	4,3 - 7,5	8,6 - 15,0
600 mm	4,0 - 6,7	8,0 - 13,4

N° de com.	Finition	-	Emballage
061281	nickelé	-	25

**Fixation de côté pour Maxi Up**

- par pièce

N° de com.	Finition	-	Emballage
051714	nickelé	-	500

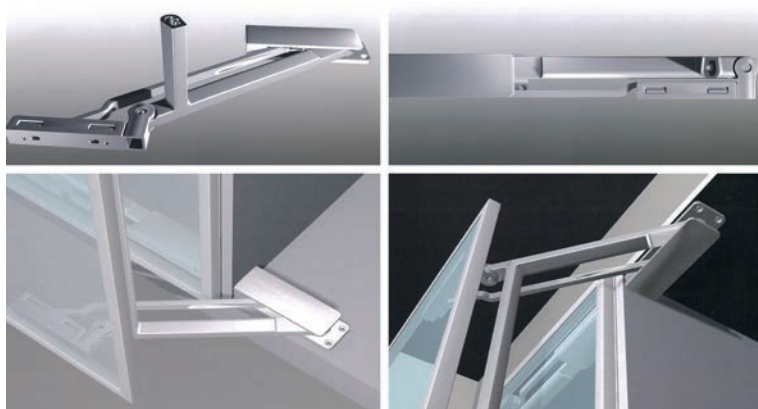
**Fixation de couvercle pour Maxi Up**

- par pièce

N° de com.	Finition	-	Emballage
061283	nickelé	-	500

SYSTÈME DE PORTE

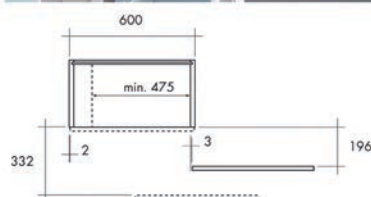
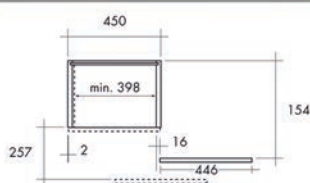
SYSTÈME DE PORTE PEGASO



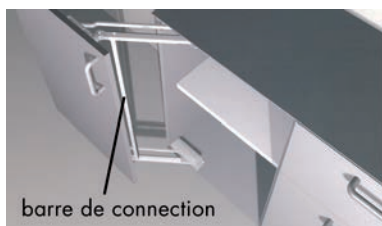
**Ferrure Pegaso Soft avec amortisseur**

- kit pour 1 porte (ferrure supérieure et inférieure)
- ferrure sans barre
- avec amortisseur

- par kit



N° de com.	Finition	Pour porte avec largeur	Emballage
013611	aluminium	450 mm	1 kit
013612	aluminium	600 mm	1 kit

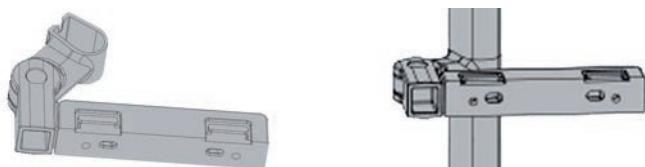


**Barre pour ferrure Pegaso**

- cette barre qui connecte la ferrure supérieure à la ferrure inférieure doit être commander impérativement
- à couper sur mesure

- par pièce

N° de com.	Finition	Longueur	Emballage
013332	aluminium	2400 mm	1



**Charnière pour ferrure Pegaso**

- pour portes avec hauteur > 2 mètres

- par pièce

N° de com.	Finition		Emballage
013337	aluminium	-	1





**Van Opstal & C° s.a.**  
**Boomsesteenweg 34, B- 2630 Aartselaar**  
T +32 (0)3- 887.40.48 • F +32 (0)3- 887.76.06 • E [info@vanopstal.be](mailto:info@vanopstal.be)  
[www.vanopstal.be](http://www.vanopstal.be)

Sous réserve de modifications techniques.  
Sauf erreurs et omissions.

Votre revendeur: